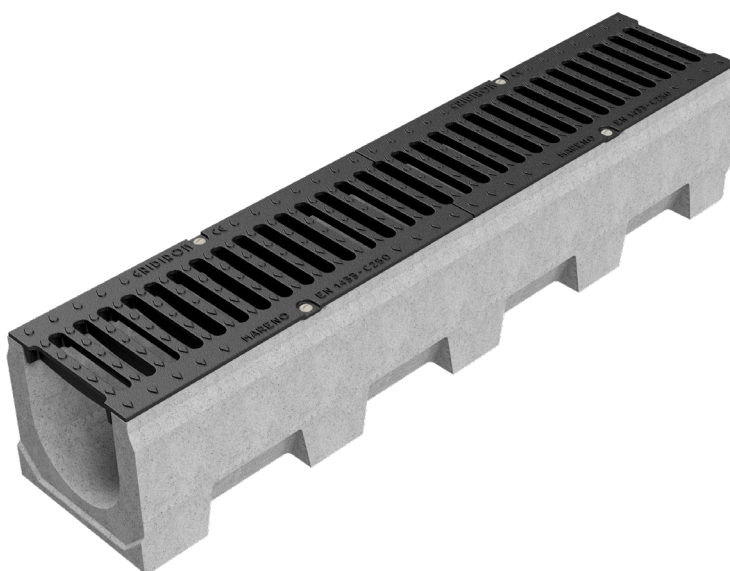
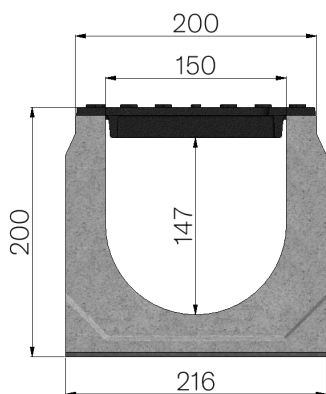


## FICHE PRODUIT



<b>CODE ASSEMBLÉ</b>	4F10SGS
<b>DESCRIPTION</b>	Caniveau en béton vibro-comprimé mod. VIBRO-BASE 150 H=200, équipé de 2 grilles passerelles en fonte GJS500-7, vernies, logées et bloquées. Section d'écoulement 223 cm <sup>2</sup> . Classe de résistance C250, en conformité à la norme EN 1433:2008 si installation selon instructions de pose.
<b>GAMME DE PRODUIT</b>	Caniveau de drainage type "M"
<b>NORME</b>	EN 1433:2008
<b>CLASSE DE CHARGE</b>	C250 - EN 1433:2008
<b>UTILISATION PRÉVUE</b>	Récupération des eaux de surface dans les zones soumises à la circulation des piétons et/ou des véhicules selon la classe de résistance indiquée.
<b>LONGÉVITÉ</b>	Classification de résistance aux agents atmosphériques : W + R (§6.3.3.3 EN 1433:2008)
<b>1) CANIVEAU</b>	4F10S
<b>MATÉRIAU</b>	Béton vibrocomprimé
<b>SÉRIE</b>	Série Vibrobase 150
<b>SECTION</b>	H1
<b>FEUILLURES</b>	Sans profils
<b>VERSION</b>	Standard sans pente intégrée
<b>DÉBIT D'EAU LT/SEC</b>	0,5%=21,1 -1%=29,8 -1,5%=36,5 -2%=42,1 -3%=51,6
<b>2) GRILLE</b>	4510GS1
<b>TYPE</b>	Grille en fonte ductile
<b>MATÉRIAU</b>	Fonte GJS500-7 : EN1563
<b>FINITION DE SURFACE</b>	Vernie



Dimensions de l'article mm	Passage eau mm	Section d'écoulement cmq	Poids Kg
1000 x 216 x H 200	150	223	55,96