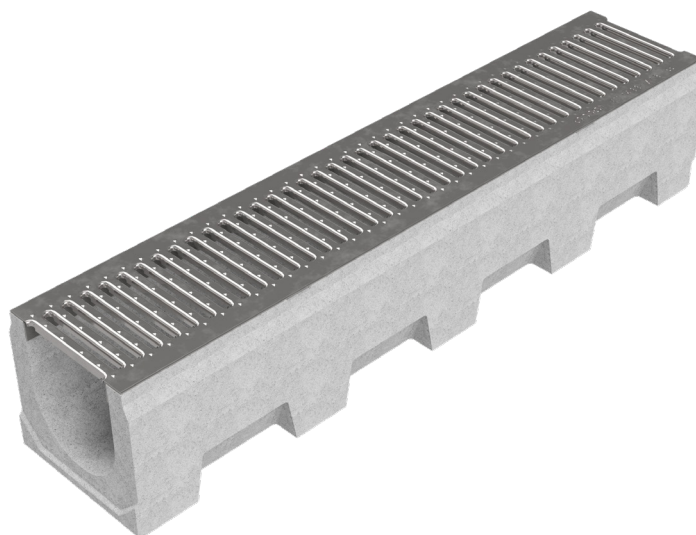
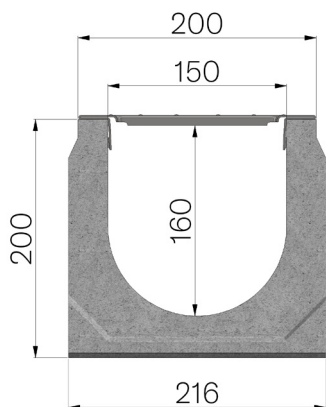


## FICHE PRODUIT



<b>CODE ASSEMBLÉ</b>	4F10SGLI
<b>DESCRIPTION</b>	Caniveau en béton vibro-comprimé mod. VIBRO-BASE 150 H=200, équipé de grille passerelle à fente de 8mm AUTOBLOQUANTE, en tôle INOX AISI 304 pliée sous pression 12/10, logée. Section d'écoulement 223 cm <sup>2</sup> . Classe de résistance A15, en conformité à la norme EN 1433:2008 si installation selon instructions de pose.
<b>GAMME DE PRODUIT</b>	Caniveau de drainage type "M"
<b>NORME</b>	EN 1433:2008
<b>CLASSE DE CHARGE</b>	A15 - EN 1433:2008
<b>UTILISATION PRÉVUE</b>	Récupération des eaux de surface dans les zones soumises à la circulation des piétons et/ou des véhicules selon la classe de résistance indiquée.
<b>LONGÉVITÉ</b>	Classification de résistance aux agents atmosphériques : W +R (§6.3.3.3 EN 1433:2008)
<b>1) CANIVEAU</b>	4F10SS
<b>MATÉRIAU</b>	Béton vibrocomprimé
<b>SÉRIE</b>	Série Vibrobase 150
<b>SECTION</b>	H1
<b>FEUILLURES</b>	Sans profils
<b>VERSION</b>	Standard sans pente intégrée
<b>DÉBIT D'EAU LT/SEC</b>	0,5%=7,1 - 1%=10 - 1,5%=12,3 - 2%=14,2 - 3%=17,4
<b>2) GRILLE</b>	4F10GLI
<b>MATÉRIAU</b>	Inox AISI 304 - X5 CrNi 18 10
<b>FINITION DE SURFACE</b>	Aucun



Dimensions de l'article mm	Passage eau mm	Section d'écoulement cmq	Poids Kg
1000 x 216 x H 200	150	223	47,17