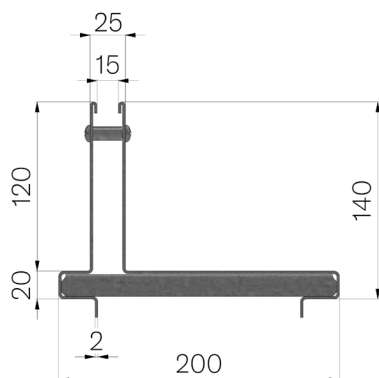


## SCHEDA PRODOTTO



<b>CODICE</b>	4F10L3
<b>DESCRIZIONE</b>	Copertura in lamiera prezincata Z200 20/10 con feritoia laterale da mm.15, mod. THIN H=120 adatta al canale VIBRO-BASE 150.
<b>LINEA PRODOTTO</b>	Coperture THIN zincate
<b>MATERIALE</b>	Lamiera DX51D - EN 10346/EN 10143
<b>FINITURA SUPERFICIALE</b>	Zincatura Z200 - UNI EN 10346
<b>NORMA</b>	EN 1433:2008
<b>USO PREVISTO</b>	Raccolta e convogliamento di acque superficiali in aree soggette al traffico pedonale e/o di veicoli secondo la portata indicata.
<b>DURABILITÀ</b>	Superficie Zincata in accordo alla norma UNI EN 10346. Durabilità della zincatura in accordo alla norma EN ISO 14713.
<b>CLASSE PORTATA</b>	D400 - EN 1433:2008



Dimensioni articolo mm	Fessura mm	Spessore lamiera mm	Peso Kg. Cad
200 x 1000 x H 120	15	2	9,3