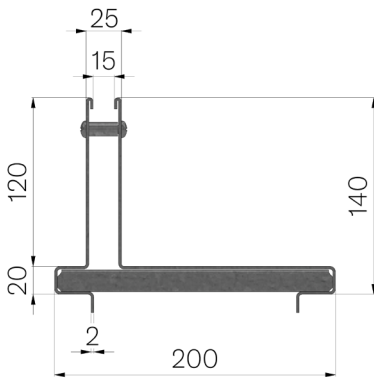


## TECHNISCHE BESCHREIBUNG



|                              |   |
|------------------------------|---|
| <b>ART.-NR.</b>              | 4F10L3  |
| <b>BESCHREIBUNG</b>          | Verzinkte Abdeckung Z200 20/10 mit seitlichem Schlitz mm.15, Mod. THIN H=120 passend für Rinne VIBRO-BASE 150.  |
| <b>PRODUKTLINIE</b>          | Verzinkte THIN-Abdeckungen  |
| <b>WERKSTOFF</b>             | Blatt DX51D - EN 10346/EN 10143   |
| <b>OBERFLÄCHENBEHANDLUNG</b> | Vor Verzinkung - EN 10346   |
| <b>NORM</b>                  | EN 1433:2008  |
| <b>VERWENDUNG</b>            | Sammlung und Ableitung von Oberflächenwasser in Bereichen, die von Fußgängern und/oder Fahrzeugen benutzt werden, entsprechend der angegebenen Durchflussmenge. |
| <b>HALTBARKEIT</b>           | Verzinkte Oberfläche gemäß EN ISO 1461. Haltbarkeit der Verzinkung gemäß EN ISO 14713.  |
| <b>BELASTUNGSKLASSE</b>      | D400 - EN 1433:2008   |



| Abmessungen mm     | Schlitz mm | Blechdicke mm | Gewicht Kg |
|--------------------|------------|---------------|------------|
| 200 x 1000 x H 120 | 15         | 2             | 9,3        |