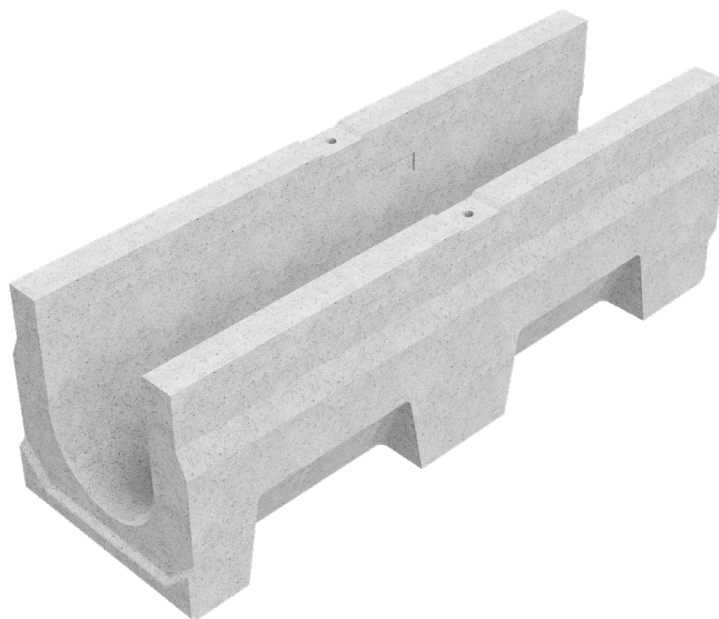
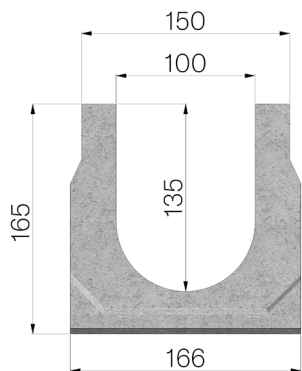


## SCHEDA PRODOTTO



<b>CODICE</b>	4F06S
<b>DESCRIZIONE</b>	Canale in calcestruzzo vibrocompresso mod. VIBRO-BASE 100 H=165 L=500, sezione di scolo cm2. 124.
<b>LINEA PRODOTTO</b>	Canaletta di drenaggio tipo "M"
<b>MATERIALE</b>	Calcestruzzo Vibrocompresso
<b>TIPO SERIE</b>	Serie Vibrobase 100
<b>TIPO SEZIONE</b>	H2
<b>TIPO DI PROFILO</b>	Senza Profili
<b>TIPO VERSIONE</b>	Normale senza pendenza incorporata
<b>NORMA</b>	EN 1433:2008
<b>CLASSE PORTATA</b>	C250 - EN 1433:2008
<b>USO PREVISTO</b>	Raccolta e convogliamento di acque superficiali in aree soggette al traffico pedonale e/o di veicoli secondo la portata indicata.
<b>DURABILITÀ</b>	NPD
<b>PORTATA ACQUA LT/SEC</b>	0,5%=9,2 - 1%=13 - 1,5%=16 - 2%=18,4 - 3%=22,6



Dimensioni articolo mm	Passaggio acqua mm	Sezione di scolo cmq	Peso Kg. Cad
500 x 166 x H 165	100	124	15,92