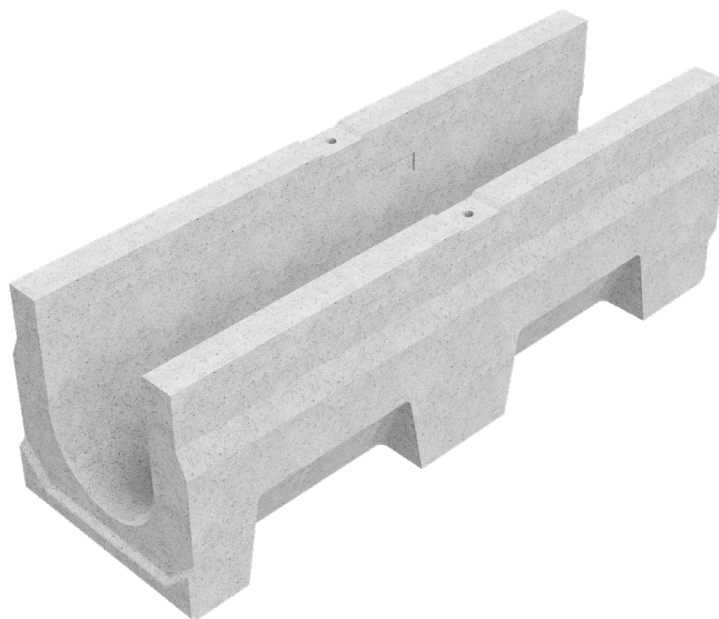
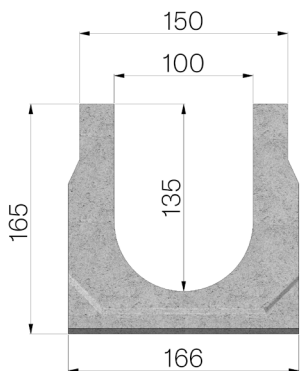


FICHE PRODUIT



RÉFÉRENCE	4F06S
DESCRIPTION	Caniveau en béton vibro-comprimé mod. VIBRO-BASE 100 H=165, section d'écoulement 124cm ² . L=500mm
GAMME DE PRODUIT	Caniveau de drainage type "M"
MATÉRIAU	Béton vibrocomprimé
SÉRIE	Série Vibrobase 100
SECTION	H2
FEUILLURES	Sans profils
VERSION	Standard sans pente intégrée
NORME	EN 1433:2008
CLASSE DE CHARGE	C250 - EN 1433:2008
UTILISATION PRÉVUE	Récupération des eaux de surface dans les zones soumises à la circulation des piétons et/ou des véhicules selon la classe de résistance indiquée.
LONGÉVITÉ	NPD
DÉBIT D'EAU LT/SEC	0,5%=9,2 - 1%=13 - 1,5%=16 - 2%=18,4 - 3%=22,6



Dimensions de l'article mm	Passage eau mm	Section d'écoulement cm ^q	Poids Kg.
500 x 166 x H 165	100	124	15,92