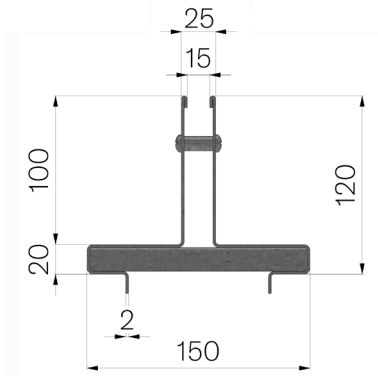


TECHNISCHE BESCHREIBUNG



ART.-NR.	4F05T2
BESCHREIBUNG	Abdeckung THIN H100, St. 20/10, L. 500 mm, mit zentraler Schlitzung 15mm, verzinkt, Höhe 100+20 mm, für Rinne VIBRO-BASE 100 (L. 500 mm).
PRODUKTLINIE	Verzinkte THIN-Abdeckungen
WERKSTOFF	Blatt DX51D - EN 10346/EN 10143
OBERFLÄCHENBEHANDLUNG	Vor Verzinkung - EN 10346
NORM	EN 1433:2008
VERWENDUNG	Sammlung und Ableitung von Oberflächenwasser in Bereichen, die von Fußgängern und/oder Fahrzeugen benutzt werden, entsprechend der angegebenen Durchflussmenge.
HALTBARKEIT	Verzinkte Oberfläche gemäß EN ISO 1461. Haltbarkeit der Verzinkung gemäß EN ISO 14713.
BELASTUNGSKLASSE	D400 - EN 1433:2008



Abmessungen mm	Schlitz mm	Blechdicke mm	Gewicht Kg
150 x 500 x H 100	15	2	3,64