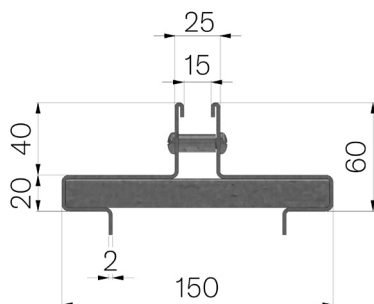


FICHE PRODUIT



RÉFÉRENCE	4F05T0
DESCRIPTION	Couverture en tôle galvanisée ép. 20/10 à fente centrale de 15 mm, mod THIN H=40, hauteur 40+20, pour caniveau VIBRO-BASE 100 L=500mm
GAMME DE PRODUIT	Couverture Thin galvanisée
MATÉRIAU	Tôle DX51D - EN 10346/EN 10143
FINITION DE SURFACE	Galvanisation Z200 - EN 10346
NORME	EN 1433:2008
UTILISATION PRÉVUE	Récupération des eaux de surface dans les zones soumises à la circulation des piétons et/ou des véhicules selon la classe de résistance indiquée.
LONGÉVITÉ	Surface galvanisée conformément à la norme EN ISO 1461. Durabilité de la galvanisation conformément à la norme EN ISO 14713.
CLASSE DE CHARGE	C250 - EN 1433:2008



Dimensions de l'article mm	Fente mm	Épaisseur tôle mm	Poids Kg.
150 x 500 x H 40	15	2	2,68