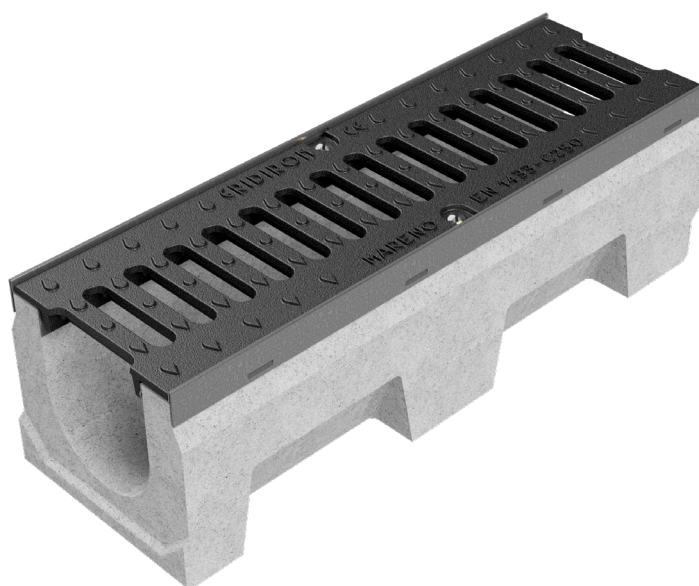
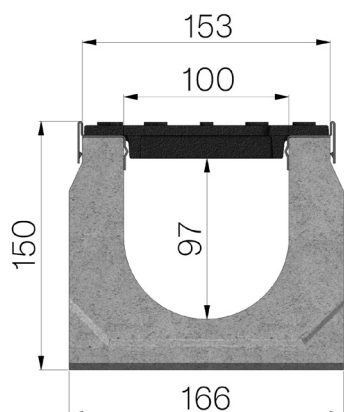


SCHEDA PRODOTTO



CODICE ASSEMBLATO	4F05SPS
DESCRIZIONE	Canale in calcestruzzo vibrocompresso mod. VIBRO-BASE 100 H=150 serie EVO, con 1 griglia in GHISA GJS500-7, bloccata e assemblata a 2 profili salvabordo SPECIALI 12/10, portata classe C250 a norme UNI EN 1433:2008 a condizione di posa secondo istruzioni.
LINEA PRODOTTO	Canaletta di drenaggio tipo "M"
CLASSE PORTATA	C250 - EN 1433:2008
1) CANALE	4F05S
MATERIALE	Calcestruzzo Vibrocompresso
TIPO SERIE	Serie Vibrobase 100
TIPO SEZIONE	H1
TIPO DI PROFILO	Senza Profili
TIPO VERSIONE	Normale senza pendenza incorporata
2) GRIGLIA	4F05GS1
TIPOLOGIA GRIGLIA	Griglia in ghisa sferoidale
MATERIALE	Ghisa GJS500-7 : EN1563
FINITURA SUPERFICIALE	Verniciatura



Passaggio acqua mm	Sezione di scolo cmq	Peso Kg Cad.
100	99	20