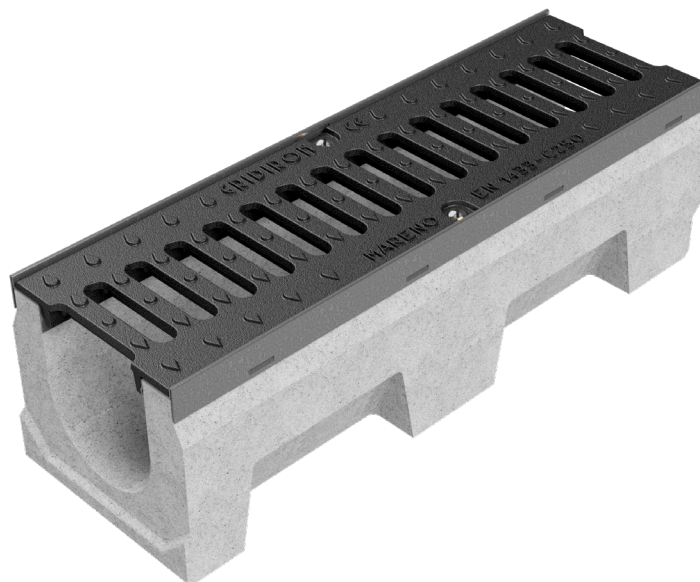
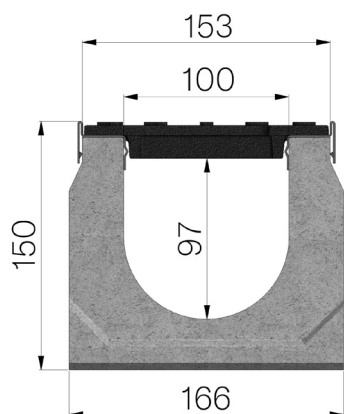


FICHE PRODUIT



CODE ASSEMBLÉ	4F05SPS
DESCRIPTION	Caniveau en béton vibro-comprimé mod. VIBRO-BASE 100 EVO H=150 avec feuillures galvanisées, équipé de 1 grille passerelle en fonte GJS500-7, vernie, logée et bloquée. Section d'écoulement 99cm ² . Classe de résistance C250, en conformité à la norme EN 1433:2008 si installation selon instructions de pose. L=500mm
GAMME DE PRODUIT	Caniveau de drainage type "M"
CLASSE DE CHARGE	C250 - EN 1433:2008
1) CANIVEAU	4F05S
MATÉRIAU	Béton vibrocomprimé
SÉRIE	Série Vibrobase 100
SECTION	H1
FEUILLURES	Sans profils
VERSION	Standard sans pente intégrée
2) GRILLE	4F05GS1
TYPE	Grille en fonte ductile
MATÉRIAU	Fonte GJS500-7 : EN1563
FINITION DE SURFACE	Vernie



Passage eau mm	Section d'écoulement cmq	Poids Kg
100	99	20