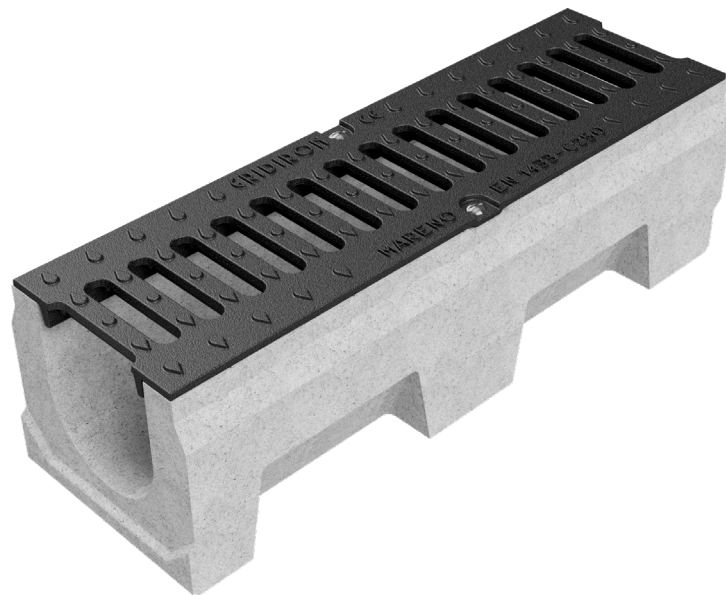
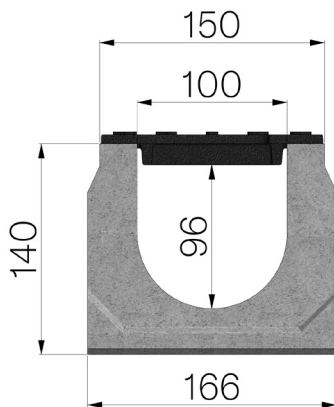


# TECHNISCHE BESCHREIBUNG



<b>ARTIKEL NUMMER</b>	4F05SGS
<b>BESCHREIBUNG</b>	Rinne aus rüttelverdichtetem Beton VIBRO-BASE 100 (H1), h140 mm, L. 500 mm, komplett mit Stegrost aus GJS500-7, lackiert, vormontiert und befestigt. Abflussquerschnitt cm <sup>2</sup> 99. Belastungskl. C250 gemäß Norm EN 1433:2008 nach Einbaueinleitungen.
<b>PRODUKTLINIE</b>	Typ M Rinnen
<b>BELASTUNGSKLASSE</b>	C250 - EN 1433:2008
<b>1) RINNE</b>	4F05S
<b>WERKSTOFF</b>	Vibrokomprimierter Beton
<b>TYP SERIE</b>	Baureihe Vibrobase 100
<b>SEKTION</b>	H1
<b>PROFILTYP</b>	Ohne Profile
<b>VERSION</b>	Ohne Gefälle
<b>2) GITTER</b>	4F05GS1
<b>GITTERROSTTYP</b>	Gusseisenroste
<b>WERKSTOFF</b>	Gusseisen GJS500-7: EN1563
<b>OBERFLÄCHENBEHANDLUNG</b>	Lackiert



Wasserdurchfluss mm	Abflussquerschnitt cm <sup>2</sup>	Gewicht Kg
100	99	17,68