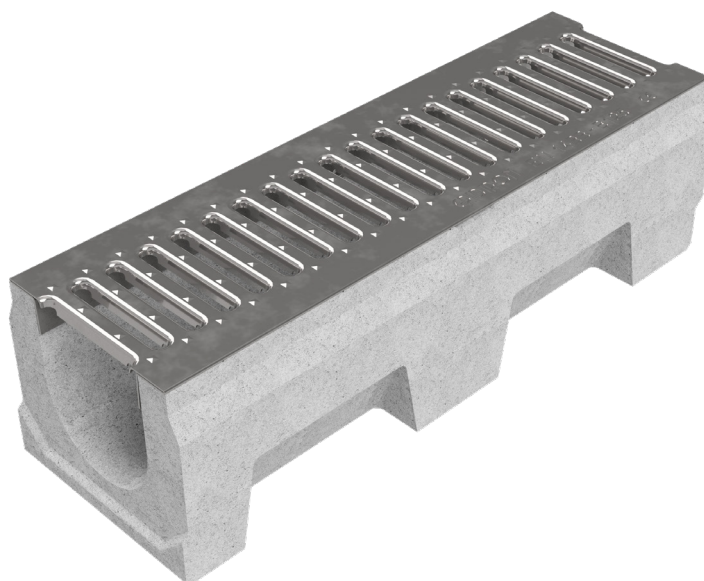
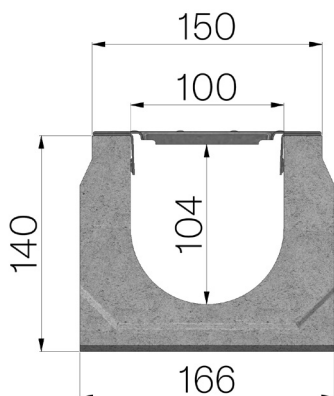


## SCHEDA PRODOTTO



<b>CODICE ASSEMBLATO</b>	4F05SGLI
<b>DESCRIZIONE</b>	Canale in calcestruzzo vibrocompresso mod. VIBRO-BASE 100 H=140, senza boccole, con griglia autobloccante a ponte in lamiera 12' INOX AISI 304 stampata, assemblata, portata classe A a norme UNI EN 1433:2008 a condizione di posa secondo istruzioni.
<b>LINEA PRODOTTO</b>	Canaletta di drenaggio tipo "M"
<b>CLASSE PORTATA</b>	A15 - EN 1433:2008
<b>1) CANALE</b>	4F05SS
<b>MATERIALE</b>	Calcestruzzo Vibrocompresso
<b>TIPO SERIE</b>	Serie Vibrobase 100
<b>TIPO SEZIONE</b>	H1
<b>TIPO DI PROFILO</b>	Senza Profili
<b>TIPO VERSIONE</b>	Normale senza pendenza incorporata
<b>2) GRIGLIA</b>	4F05GLI
<b>MATERIALE</b>	Inox AISI 304 - X5 CrNi 18 10
<b>FINITURA SUPERFICIALE</b>	Nessuno



Passaggio acqua mm	Sezione di scolo cmq	Peso Kg Cad.
100	99	15,46