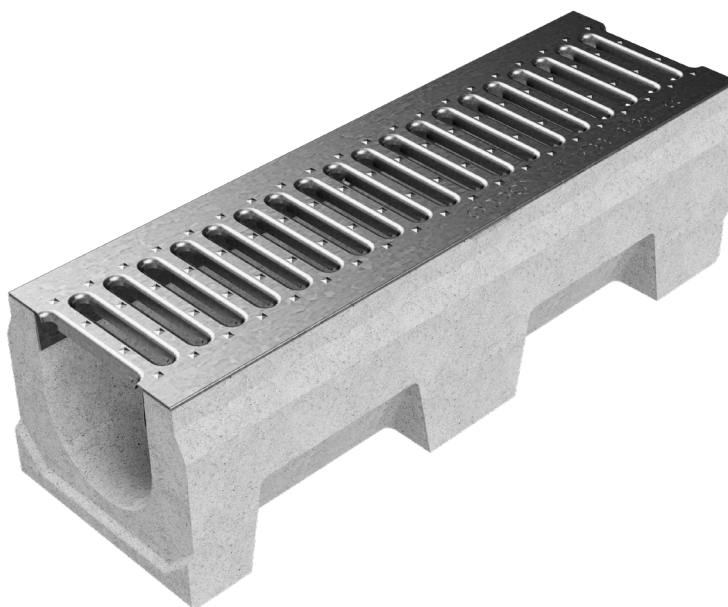
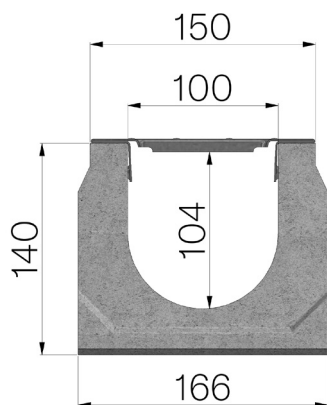


## FICHE PRODUIT



<b>CODE ASSEMBLÉ</b>	4F05SGL1
<b>DESCRIPTION</b>	Caniveau en béton vibro-comprimé mod. VIBRO-BASE 100 H=140, équipé de grille passerelle à fente de 8mm AUTOBLOQUANTE, en tôle pliée sous pression 12/10 galvanisée à chaud, logée. Section d'écoulement 99cm <sup>2</sup> . Classe de résistance B125, en conformité à la norme EN 1433:2008 si installation selon instructions de pose. L=500mm
<b>GAMME DE PRODUIT</b>	Caniveau de drainage type "M"
<b>CLASSE DE CHARGE</b>	B125 - EN 1433:2008
<b>1) CANIVEAU</b>	4F05SS
<b>MATÉRIAU</b>	Béton vibrocomprimé
<b>SÉRIE</b>	Série Vibrobase 100
<b>SECTION</b>	H1
<b>FEUILLURES</b>	Sans profils
<b>VERSION</b>	Standard sans pente intégrée
<b>2) GRILLE</b>	4F05GL1
<b>MATÉRIAU</b>	Tôle DX51D - EN 10346/EN 10143
<b>FINITION DE SURFACE</b>	Galvanisation Z200 - EN 10346



Passage eau mm	Section d'écoulement cm <sup>2</sup>	Poids Kg
100	99	15,07