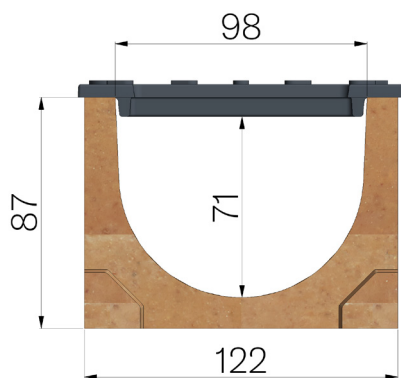


## SCHEDA PRODOTTO



|                                |   |
|--------------------------------|---|
| <b>CODICE ASSEMBLATO</b>       | 4505SGSB  |
| <b>DESCRIZIONE</b>             | Canale in calcestruzzo polimerico mod. BASE dimens.mm. L=1000 H=110 P=122, completo di nr.2 griglie a ponte in ghisa GJS500-7 feritoia da 6 mm, verniciata, dimens.122x500 e di n.2 ancoraggi relativi, portata classe C250 a norme UNI EN 1433:2008 a condizione di posa secondo istruzioni. |
| <b>LINEA PRODOTTO</b>          | Canaletta di drenaggio tipo "M"   |
| <b>NORMA</b>                   | EN 1433:2008  |
| <b>CLASSE PORTATA</b>          | C250 - EN 1433:2008   |
| <b>USO PREVISTO</b>            | Raccolta e convogliamento di acque superficiali in aree soggette al traffico pedonale e/o di veicoli secondo la portata indicata.   |
| <b>DURABILITÀ</b>              | Classificazione della resistenza agli agenti atmosferici: W +R (§6.3.3.3 EN 1433:2008)  |
| <b>QUANTITÀ PER CONFEZIONE</b> | 1   |
| <b>1) CANALE</b>               | 4505S   |
| <b>MATERIALE</b>               | Calcestruzzo Polimerico   |
| <b>TIPO SERIE</b>              | Serie Base 100  |
| <b>TIPO SEZIONE</b>            | Standard  |
| <b>TIPO DI PROFILO</b>         | Senza Profili   |
| <b>TIPO VERSIONE</b>           | Normale senza pendenza incorporata  |
| <b>PORTATA ACQUA LT/SEC</b>    | 0,5%=4,1 - 1%=5,8 - 1,5%=7,1 - 2%=8,3 - 3%=10,1   |
| <b>2) GRIGLIA</b>              | 4505GSA1  |
| <b>TIPOLOGIA GRIGLIA</b>       | Griglia in ghisa sferoidale   |
| <b>MATERIALE</b>               | Ghisa GJS500-7 : EN1563   |
| <b>FINITURA SUPERFICIALE</b>   | Verniciatura  |



| Dimensioni articolo mm | Passaggio acqua mm | Sezione di scolo cmq | Scarico inferiore mm | Peso Kg Cad. |
|------------------------|--------------------|----------------------|----------------------|--------------|
| 1000 x 122 x H 95      | 98                 | 62                   | Ø110                 | 14,91        |