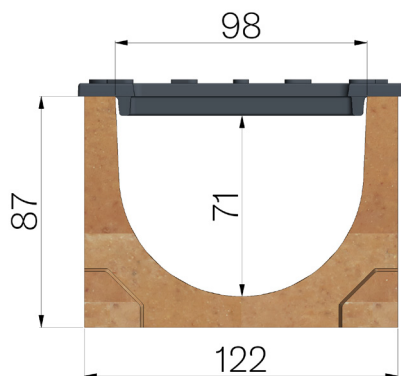


FICHE PRODUIT



CODE ASSEMBLÉ	4505SGSB
DESCRIPTION	Caniveau en béton polymère mod. BASE 100, équipé de 2 grilles passerelles en fonte GJS500-7 à fente ANTITALON de 6mm vernies, logées et bloquées. Section d'écoulement 62cm ² . Classe de résistance C250, en conformité à la norme UNI-EN 1433:2008 si installation selon instructions de pose.
GAMME DE PRODUIT	Caniveau de drainage type "M"
NORME	EN 1433:2008
CLASSE DE CHARGE	C250 - EN 1433:2008
UTILISATION PRÉVUE	Récupération des eaux de surface dans les zones soumises à la circulation des piétons et/ou des véhicules selon la classe de résistance indiquée.
LONGÉVITÉ	Classification de résistance aux agents atmosphériques : W +R (§6.3.3.3 EN 1433:2008)
PIECES PAR PALETTE	1
1) CANIVEAU	4505S
MATÉRIAU	Béton Polymère
SÉRIE	Série Base 100
SECTION	Standard
FEUILLURES	Sans profils
VERSION	Standard sans pente intégrée
DÉBIT D'EAU LT/SEC	0,5%=4,1 - 1%=5,8 - 1,5%=7,1 - 2%=8,3 - 3%=10,1
2) GRILLE	4505GSA1
TYPE	Grille en fonte ductile
MATÉRIAU	Fonte GJS500-7 : EN1563
FINITION DE SURFACE	Vernie



Dimensions de l'article mm	Passage eau mm	Section d'écoulement cm ²	Sortie inférieure mm	Poids Kg
1000 x 122 x H 95	98	62	Ø110	14,91