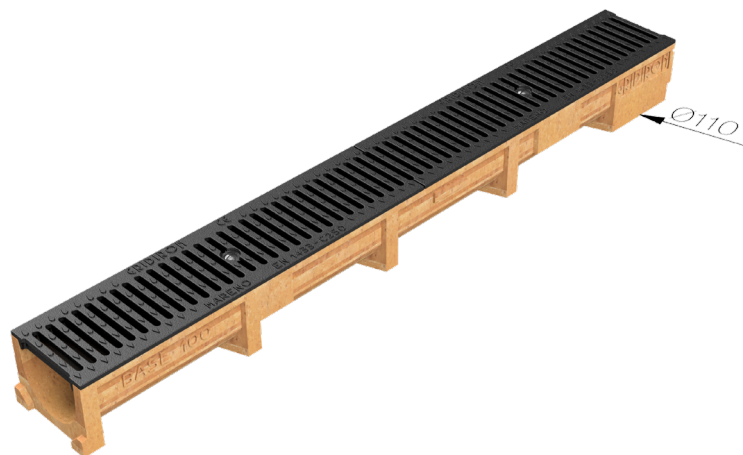
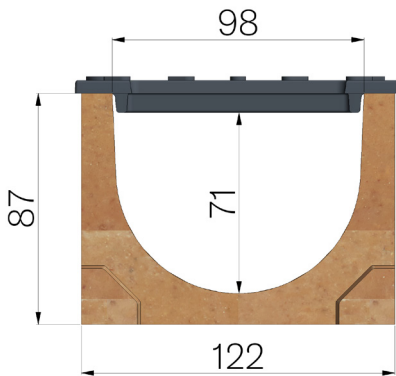


TECHNISCHE BESCHREIBUNG



| | |
|--------------------------------|--|
| ARTIKEL NUMMER | 4505SGSB |
| BESCHREIBUNG | Rinne aus Polymerbeton BASE 100, komplett mit 2 Rosten aus Gusseisen GJS500-7, 6-mm-Schlitzung mit Absatzschutz, lackiert, vormontiert und befestigt. Abflussquerschnitt cm2 62. Belastungskl. C250 gemäß Norm EN 1433:2008 nach Einbaueinleitungen. |
| PRODUKTLINE | Typ M Rinnen |
| NORM | EN 1433:2008 |
| BELASTUNGSKLASSE | C250 - EN 1433:2008 |
| VERWENDUNG | Sammlung und Ableitung von Oberflächenwasser in Bereichen, die von Fußgängern und/oder Fahrzeugen benutzt werden, entsprechend der angegebenen Durchflussmenge. |
| HALTBARKEIT | Wetterbeständigkeitsklasse: W +R (§6.3.3.3 EN 1433:2008) |
| VERPACKUNGSEINHEIT | 1 |
| 1) RINNE | 4505S |
| WERKSTOFF | Polymerbeton |
| TYP SERIE | Baureihe Base 100 |
| SEKTION | Standard |
| PROFILTYP | Ohne Profile |
| VERSION | Ohne Gefälle |
| WASSERDURCHFLUSS LT / S | 0,5%=4,1 - 1%=5,8 - 1,5%=7,1 - 2%=8,3 - 3%=10,1 |
| 2) GITTER | 4505GSA1 |
| GITTERROSTTYP | Gusseisenroste |
| WERKSTOFF | Gusseisen GJS500-7: EN1563 |
| OBERFLÄCHENBEHANDLUNG | Lackiert |



| Abmessungen mm | Wasserdurchfluss mm | Abflussquerschnitt cmq | Unterer Abfluss mm | Gewicht Kg |
|-------------------|---------------------|------------------------|--------------------|------------|
| 1000 x 122 x H 95 | 98 | 62 | Ø110 | 14,91 |