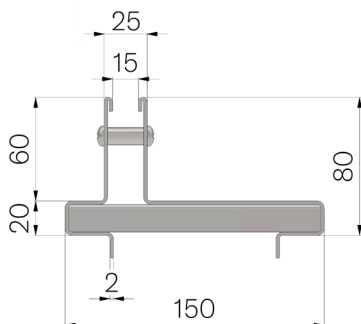


SCHEDA PRODOTTO



CODICE	4F05IL
DESCRIZIONE	Copertura in lamiera INOX AISI 304 20/10 con feritoia laterale da mm.15, mod. THIN H=60, altezza mm.60+20 sopra canale, adatta al canale VIBRO-BASE 100 L=500.
LINEA PRODOTTO	Coperture THIN
MATERIALE	Inox AISI 304 - X5 CrNi 18 10
NORMA	EN 1433:2008
USO PREVISTO	Raccolta e convogliamento di acque superficiali in aree soggette al traffico pedonale e/o di veicoli secondo la portata indicata.
DURABILITÀ	PREN (Pitting Resistance Equivalent Number) = 17,00 - 21,26
CLASSE PORTATA	C250 - EN 1433:2008



Dimensioni articolo mm	Fessura mm	Spessore lamiera mm	Peso Kg. Cad
150 x 500 x H 60	15	2	3,01