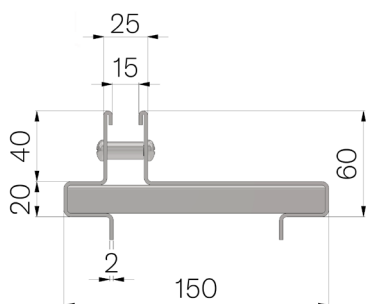


## SCHEDA PRODOTTO



<b>CODICE</b>	4F05ILO
<b>DESCRIZIONE</b>	Copertura in lamiera INOX AISI 304 20/10 con feritoia laterale da mm.15, mod. THIN H=40, altezza mm.40+20 sopra canale, adatta al canale VIBRO-BASE 100 L=500.
<b>LINEA PRODOTTO</b>	Coperture THIN
<b>MATERIALE</b>	Inox AISI 304 - X5 CrNi 18 10
<b>NORMA</b>	EN 1433:2008
<b>USO PREVISTO</b>	Raccolta e convogliamento di acque superficiali in aree soggette al traffico pedonale e/o di veicoli secondo la portata indicata.
<b>DURABILITÀ</b>	PREN (Pitting Resistance Equivalent Number) = 17,00 - 21,26
<b>CLASSE PORTATA</b>	C250 - EN 1433:2008



Dimensioni articolo mm	Fessura mm	Spessore lamiera mm	Peso Kg. Cad
150 x 500 x H 40	15	2	2,68