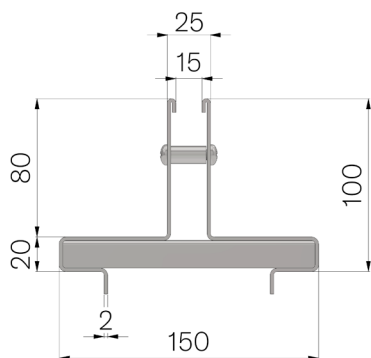


## FICHE PRODUIT



<b>RÉFÉRENCE</b>	4F0511
<b>DESCRIPTION</b>	Couverture en tôle INOX AISI 304 ép. 20/10 à fente centrale de 15 mm, mod THIN H=80, hauteur 80+20, pour caniveau VIBRO-BASE 100 L=500mm
<b>GAMME DE PRODUIT</b>	Couverture THIN
<b>MATÉRIAU</b>	Inox AISI 304 - X5 CrNi 18 10
<b>NORME</b>	EN 1433:2008
<b>UTILISATION PRÉVUE</b>	Récupération des eaux de surface dans les zones soumises à la circulation des piétons et/ou des véhicules selon la classe de résistance indiquée.
<b>LONGÉVITÉ</b>	PREN (Pitting Resistance Equivalent Number) = 17,00 - 21,26
<b>CLASSE DE CHARGE</b>	D400 - EN 1433:2008



Dimensions de l'article mm	Fente mm	Épaisseur tôle mm	Poids Kg.
150 x 500 x H 80	15	2	3,34