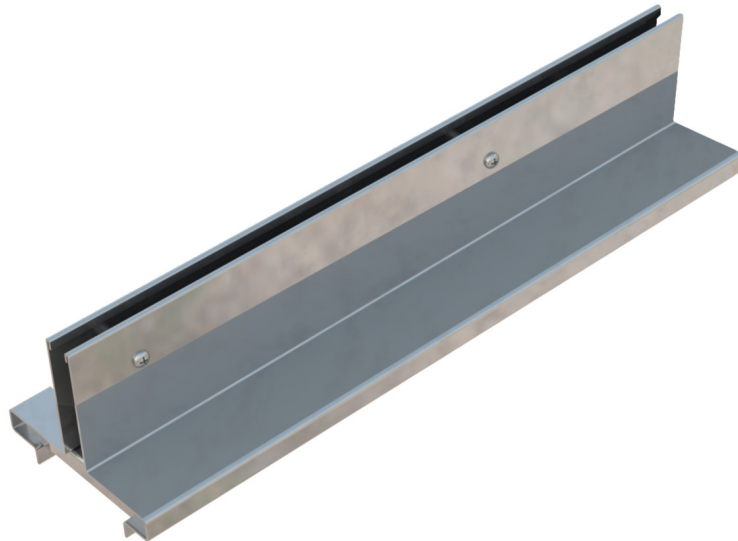
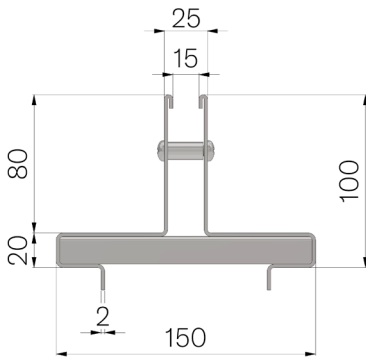


TECHNISCHE BESCHREIBUNG



ART.-NR.	4F0511
BESCHREIBUNG	Abdeckung THIN H80, St. 20/10, L. 500 mm, mit zentraler Schlitzung 15mm, aus Edelstahl AISI 304, Höhe 80+20 mm, für Rinne VIBRO-BASE 100 (L. 500 mm).
PRODUKTLINIE	Abdeckung THIN
WERKSTOFF	Inox AISI 304 - X5 CrNi 18 10
NORM	EN 1433:2008
VERWENDUNG	Sammlung und Ableitung von Oberflächenwasser in Bereichen, die von Fußgängern und/oder Fahrzeugen benutzt werden, entsprechend der angegebenen Durchflussmenge.
HALTBARKEIT	PREN (Pitting Resistance Equivalent Number) = 17,00 - 21,26
BELASTUNGSKLASSE	D400 - EN 1433:2008



Abmessungen mm	Schlitz mm	Blechdicke mm	Gewicht Kg
150 x 500 x H 80	15	2	3,34