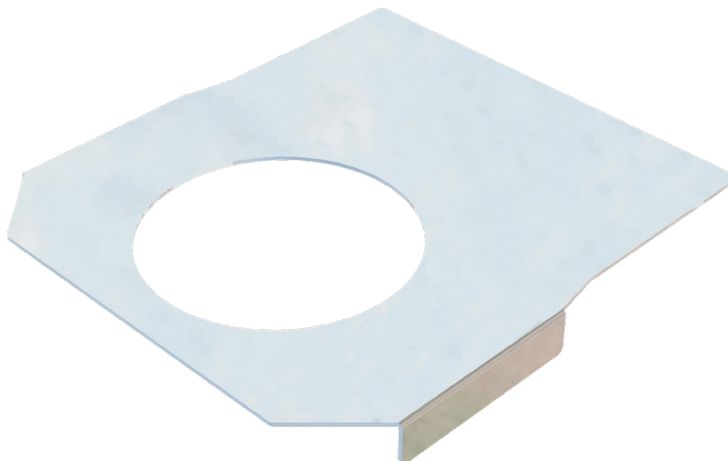
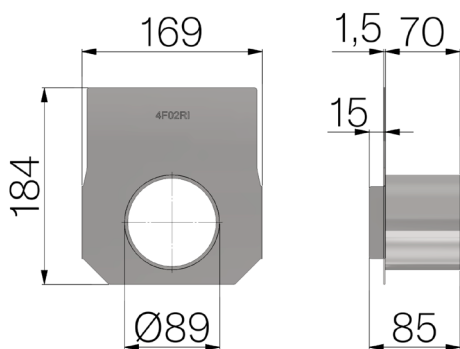


SCHEDA PRODOTTO



CODICE	4F02RI
DESCRIZIONE	Raccordo in lamiera INOX AISI 304 15/10 per canale in cemento mod. Vibrobase 100 H=190.
MATERIALE	Inox AISI 304 - X5 CrNi 18 10



Dimensioni articolo mm	Spessore lamiera mm	Scarico inferiore mm
85 x 169 x H 184	1,5	89