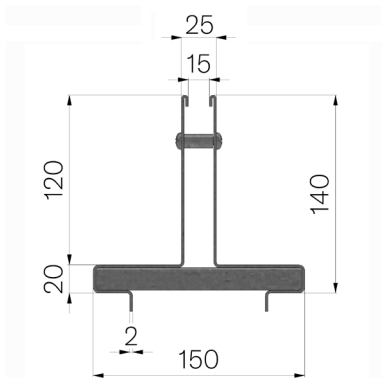


## FICHE PRODUIT



|                            |   |
|----------------------------|---|
| <b>RÉFÉRENCE</b>           | 4F00T3  |
| <b>DESCRIPTION</b>         | Couverture en tôle galvanisée ép. 20/10 à fente centrale de 15 mm, mod THIN H=120, hauteur 120+20, pour caniveau VIBRO-BASE 100                   |
| <b>GAMME DE PRODUIT</b>    | Couverture Thin galvanisée  |
| <b>MATÉRIAU</b>            | Tôle DX51D - EN 10346/EN 10143  |
| <b>FINITION DE SURFACE</b> | Galvanisation Z200 - EN 10346   |
| <b>NORME</b>               | EN 1433:2008  |
| <b>UTILISATION PRÉVUE</b>  | Récupération des eaux de surface dans les zones soumises à la circulation des piétons et/ou des véhicules selon la classe de résistance indiquée. |
| <b>LONGÉVITÉ</b>           | Surface galvanisée conformément à la norme EN ISO 1461. Durabilité de la galvanisation conformément à la norme EN ISO 14713.                      |
| <b>CLASSE DE CHARGE</b>    | D400 - EN 1433:2008   |



| Dimensions de l'article mm | Fente mm | Épaisseur tôle mm | Poids Kg. |
|----------------------------|----------|-------------------|-----------|
| 150 x 1000 x H 120         | 15       | 2                 | 7,92      |