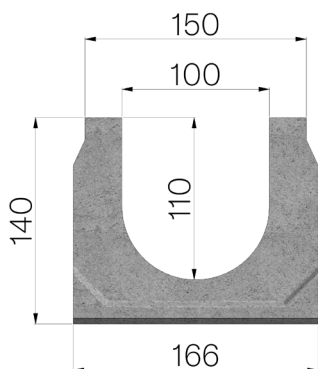


## FICHE PRODUIT



<b>RÉFÉRENCE</b>	4F00S
<b>DESCRIPTION</b>	Caniveau en béton vibro-comprimé mod. VIBRO-BASE 100 H=140, section d'écoulement 99cm <sup>2</sup> .
<b>GAMME DE PRODUIT</b>	Caniveau de drainage type "M"
<b>MATÉRIAU</b>	Béton vibrocomprimé
<b>SÉRIE</b>	Série Vibrobases 100
<b>SECTION</b>	H1
<b>FEUILLURES</b>	Sans profils
<b>VERSION</b>	Standard sans pente intégrée
<b>NORME</b>	EN 1433:2008
<b>CLASSE DE CHARGE</b>	C250 - EN 1433:2008
<b>UTILISATION PRÉVUE</b>	Récupération des eaux de surface dans les zones soumises à la circulation des piétons et/ou des véhicules selon la classe de résistance indiquée.
<b>LONGÉVITÉ</b>	Classification de résistance aux agents atmosphériques : W +R (§6.3.3.3 EN 1433:2008)



Dimensions de l'article mm	Passage eau mm	Section d'écoulement cm <sup>2</sup>	Poids Kg.
1000 x 166 x H 140	100	99	27,74