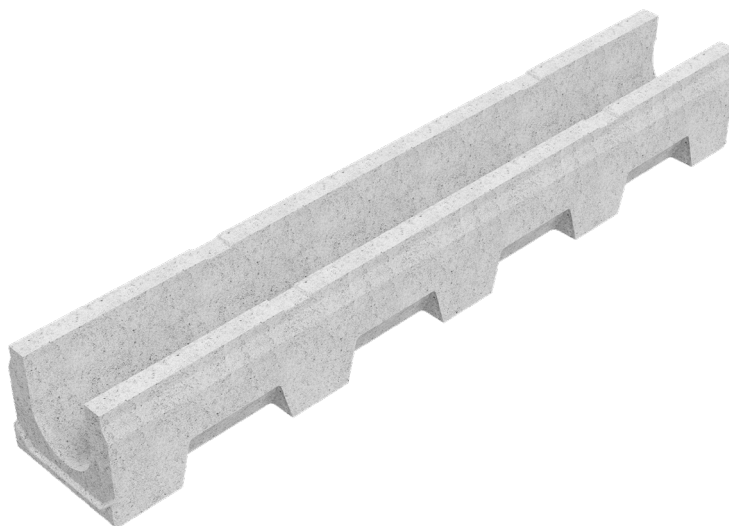
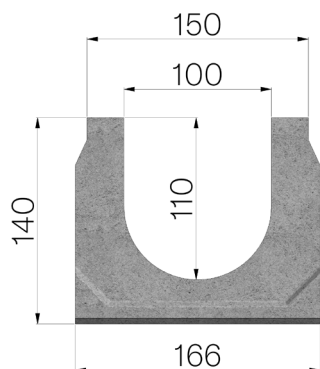


FICHE PRODUIT



RÉFÉRENCE	4F00SS
DESCRIPTION	Caniveau en béton vibro-comprimé, mod. VIBRO-BASE 100 H 140, Section d'écoulement 99 cm ² .
GAMME DE PRODUIT	Caniveau de drainage type "M"
MATÉRIAU	Béton vibrocomprimé
SÉRIE	Série Vibrobases 100
SECTION	H1
FEUILLURES	Sans profils
VERSION	Standard sans pente intégrée
NORME	EN 1433:2008
CLASSE DE CHARGE	C250 - EN 1433:2008
UTILISATION PRÉVUE	Récupération des eaux de surface dans les zones soumises à la circulation des piétons et/ou des véhicules selon la classe de résistance indiquée.
LONGÉVITÉ	Classification de résistance aux agents atmosphériques : W + R (§6.3.3.3 EN 1433:2008)



Dimensions de l'article mm	Passage eau mm	Section d'écoulement cmq	Poids Kg.
1000 x 166 x H 140	100	99	27,74