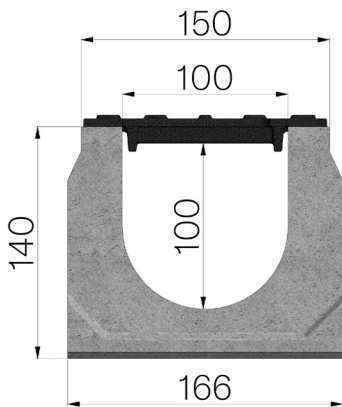


TECHNISCHE BESCHREIBUNG



ARTIKEL NUMMER	4F00SGS
BESCHREIBUNG	Rinne aus rüttelverdichtetem Beton VIBRO-BASE 100 (H1), H140 mm, komplett mit 2 Stegrosten GJS500-7, lackiert, vormontiert und befestigt. Abflussquerschnitt cm ² 99. Belastungskl. C250 gemäß Norm EN 1433:2008 nach Einbaueinleitungen.
PRODUKTLINIE	Typ M Rinnen
NORM	EN 1433:2008
BELASTUNGSKLASSE	C250 - EN 1433:2008
VERWENDUNG	Sammlung und Ableitung von Oberflächenwasser in Bereichen, die von Fußgängern und/oder Fahrzeugen benutzt werden, entsprechend der angegebenen Durchflussmenge.
HALTBARKEIT	Wetterbeständigkeitsklasse: W +R (§6.3.3.3 EN 1433:2008)
1) RINNE	4F00S
WERKSTOFF	Vibrokomprimierter Beton
TYP SERIE	Baureihe Vibrobase 100
SEKTION	H1
PROFILTYP	Ohne Profile
VERSION	Ohne Gefälle
WASSERDURCHFLUSS LT / S	0,5%=7,1 - 1%=10 - 1,5%=12,3 - 2%=14,2 - 3%=17,4
2) GITTER	4F05GS1
GITTERROSTTYP	Gusseisenroste
WERKSTOFF	Gusseisen GJS500-7: EN1563
OBERFLÄCHENBEHANDLUNG	Lackiert



Abmessungen mm	Wasserdurchfluss mm	Abflussquerschnitt cm ²	Gewicht Kg
1000 x 166 x H 140	100	99	35,36