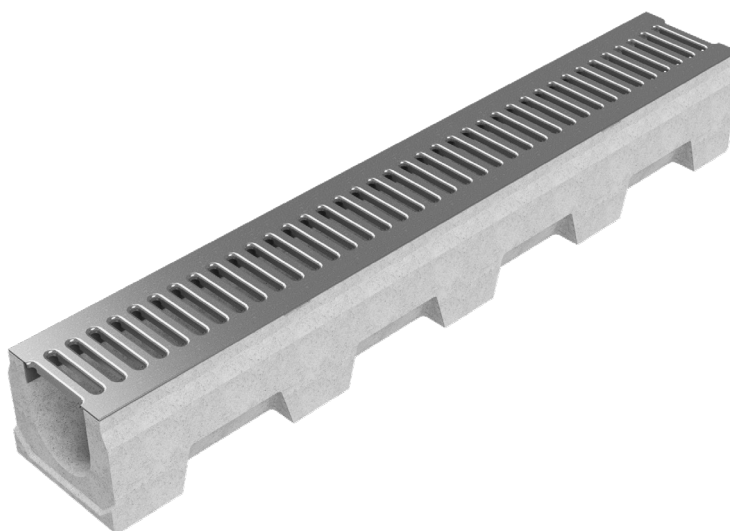
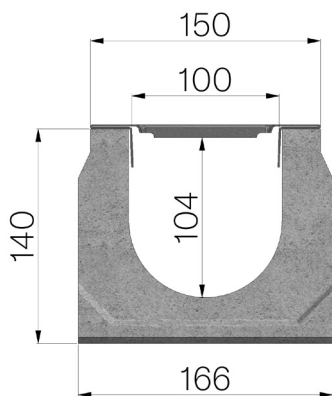


FICHE PRODUIT



CODE ASSEMBLÉ	4F00SGL
DESCRIPTION	Caniveau en béton vibro-comprimé mod. VIBRO-BASE 100 H=140, équipé de grille passerelle à fente de 8mm AUTOBLOQUANTE, en tôle pliée sous pression 12/10 galvanisée à chaud, logée. Section d'écoulement 99cm ² . Classe de résistance A15, en conformité à la norme EN 1433:2008 si installation selon instructions de pose.
GAMME DE PRODUIT	Caniveau de drainage type "M"
NORME	EN 1433:2008
CLASSE DE CHARGE	A15 - EN 1433:2008
UTILISATION PRÉVUE	Récupération des eaux de surface dans les zones soumises à la circulation des piétons et/ou des véhicules selon la classe de résistance indiquée.
LONGÉVITÉ	Classification de résistance aux agents atmosphériques : W +R (§6.3.3.3 EN 1433:2008)
1) CANIVEAU	4F00SS
MATÉRIAU	Béton vibrocomprimé
SÉRIE	Série Vibrobase 100
SECTION	H1
FEUILLURES	Sans profils
VERSION	Standard sans pente intégrée
DÉBIT D'EAU LT/SEC	0,5%=7,1 - 1%=10 - 1,5%=12,3 - 2%=14,2 - 3%=17,4
2) GRILLE	4F00GL
MATÉRIAU	Tôle DX51D - EN 10346/EN 10143
FINITION DE SURFACE	Galvanisation Z200 - EN 10346



Dimensions de l'article mm	Passage eau mm	Section d'écoulement cm ²	Poids Kg
1000 x 166 x H 140	100	99	30,11