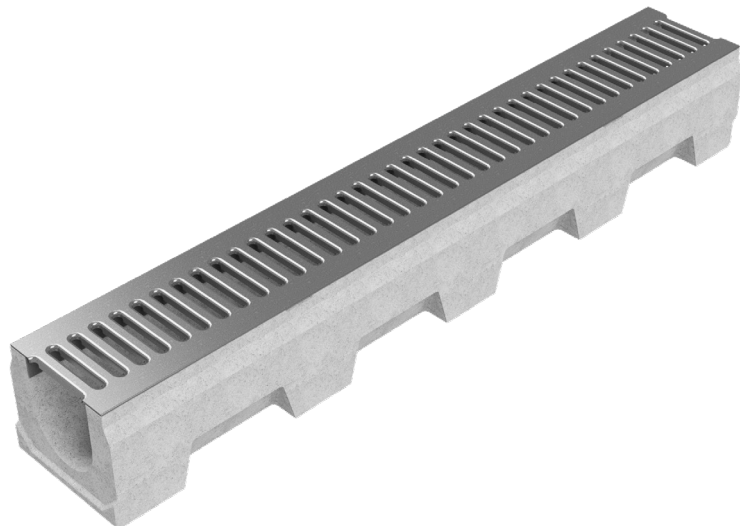
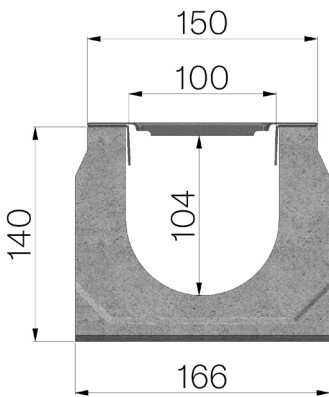


TECHNISCHE BESCHREIBUNG



ARTIKEL NUMMER	4F00SGL
BESCHREIBUNG	Rinne aus rüttelverdichtetem Beton VIBRO-BASE 100 (H1), H140 mm, komplett mit selbstsicherndem Stegrost aus verzinktem Formblech, 8-mm-Schlitzung, St. 12/10, vormontiert. Abflussquerschnitt cm ² 99. Belastungskl. A15 gemäß Norm EN 1433:2008 nach Einbaueinleitungen.
PRODUKTLINIE	Typ M Rinnen
NORM	EN 1433:2008
BELASTUNGSKLASSE	A15 - EN 1433:2008
VERWENDUNG	Sammlung und Ableitung von Oberflächenwasser in Bereichen, die von Fußgängern und/oder Fahrzeugen benutzt werden, entsprechend der angegebenen Durchflussmenge.
HALTBARKEIT	Wetterbeständigkeitsklasse: W +R (§6.3.3.3 EN 1433:2008)
1) RINNE	4F00SS
WERKSTOFF	Vibrokomprimierter Beton
TYP SERIE	Baureihe Vibrobase 100
SEKTION	H1
PROFILTYP	Ohne Profile
VERSION	Ohne Gefälle
WASSERDURCHFLUSS LT / S	0,5%=7,1 - 1%=10 - 1,5%=12,3 - 2%=14,2 - 3%=17,4
2) GITTER	4F00GL
WERKSTOFF	Blatt DX51D - EN 10346/EN 10143
OBERFLÄCHENBEHANDLUNG	Vor Verzinkung - EN 10346



Abmessungen mm	Wasserdurchfluss mm	Abflussquerschnitt cm ^q	Gewicht Kg
1000 x 166 x H 140	100	99	30,11