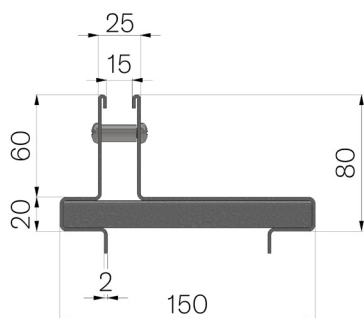


## FICHE PRODUIT



<b>RÉFÉRENCE</b>	4F00L
<b>DESCRIPTION</b>	Couverture en tôle galvanisée ép. 20/10 à fente latérale de 15 mm, mod THIN H=60, hauteur 60+20, pour caniveau VIBRO-BASE 100
<b>MATÉRIAU</b>	Tôle DX51D - EN 10346/EN 10143
<b>CLASSE DE CHARGE</b>	C250 - EN 1433:2008



Hauteur couverture mm	Fente mm	Poids Kg.
60	15	6,3