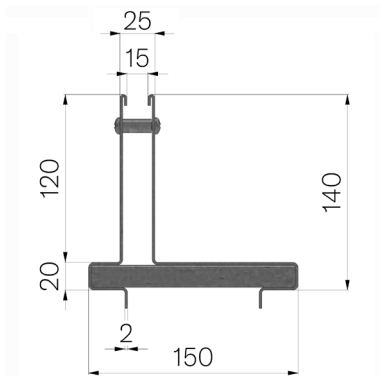


FICHE PRODUIT



RÉFÉRENCE	4F00L3
DESCRIPTION	Couverture en tôle galvanisée ép. 20/10 à fente latérale de 15 mm, mod THIN H=120, hauteur 120+20, pour caniveau VIBRO-BASE 100
MATÉRIAU	Tôle DX51D - EN 10346/EN 10143
CLASSE DE CHARGE	D400 - EN 1433:2008



Hauteur couverture mm	Fente mm	Poids Kg.
120	15	7,92