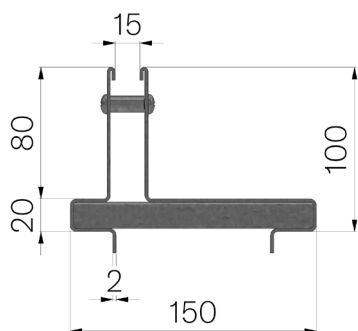


SCHEDA PRODOTTO



CODICE	4F00L1
DESCRIZIONE	Copertura in lamiera prezinata Z200 20/10 con feritoia laterale da mm.15, mod. THIN H=80 adatta al canale VIBRO-BASE 100.
MATERIALE	Lamiera DX51D - EN 10346/EN 10143
CLASSE PORTATA	D400 - EN 1433:2008



Dimensioni articolo mm	Altezza copertura mm	Fessura mm	Spessore lamiera mm	Peso Kg. Cad
1000 x 150 x H 80	80	15	2	7