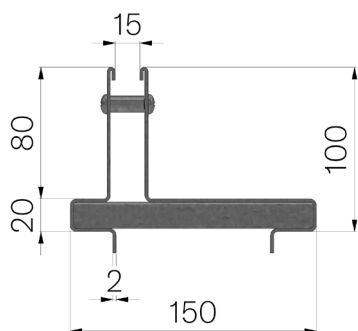


FICHE PRODUIT



RÉFÉRENCE	4F00L1
DESCRIPTION	Couverture en tôle galvanisée ép. 20/10 à fente latérale de 15 mm, mod THIN H=80, hauteur 80+20, pour caniveau VIBRO-BASE 100
MATÉRIAU	Tôle DX51D - EN 10346/EN 10143
CLASSE DE CHARGE	D400 - EN 1433:2008



Dimensions de l'article mm	Hauteur couverture mm	Fente mm	Épaisseur tôle mm	Poids Kg.
1000 x 150 x H 80	80	15	2	7