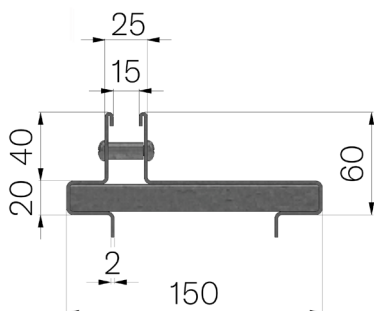


SCHEDA PRODOTTO



CODICE	4F00L0
DESCRIZIONE	Copertura in lamiera prezinata Z200 20/10 con feritoia laterale da mm.15, mod. THIN H=40 adatta al canale VIBRO-BASE 100.
MATERIALE	Lamiera DX51D - EN 10346/EN 10143
CLASSE PORTATA	C250 - EN 1433:2008



Altezza copertura mm	Fessura mm	Peso Kg. Cad
40	15	5,35