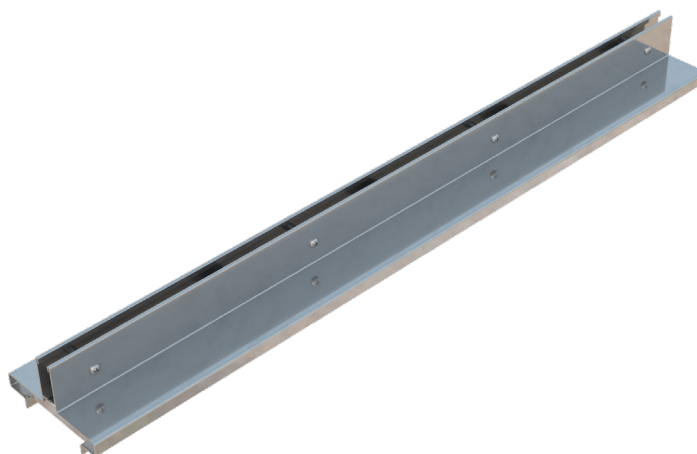
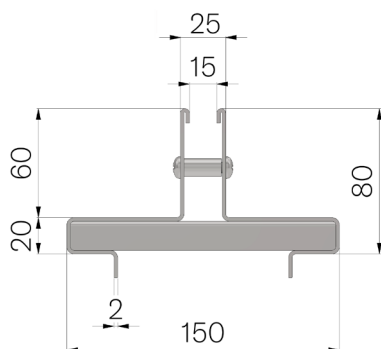


FICHE PRODUIT



| | |
|---------------------------|---|
| RÉFÉRENCE | 4F001 |
| DESCRIPTION | Couverture en tôle INOX AISI 304 ép. 20/10 à fente centrale de 15 mm, mod THIN H=60, hauteur 60+20, pour caniveau VIBRO-BASE 100 |
| GAMME DE PRODUIT | Couverture THIN |
| MATÉRIAU | Inox AISI 304 - X5 CrNi 18 10 |
| NORME | EN 1433:2008 |
| UTILISATION PRÉVUE | Récupération des eaux de surface dans les zones soumises à la circulation des piétons et/ou des véhicules selon la classe de résistance indiquée. |
| LONGÉVITÉ | PREN (Pitting Resistance Equivalent Number) = 17,00 - 21,26 |
| CLASSE DE CHARGE | C250 - EN 1433:2008 |



| Dimensions de l'article mm | Fente mm | Épaisseur tôle mm | Poids Kg. |
|----------------------------|----------|-------------------|-----------|
| 150 x 1000 x H 60 | 15 | 2 | 5,01 |