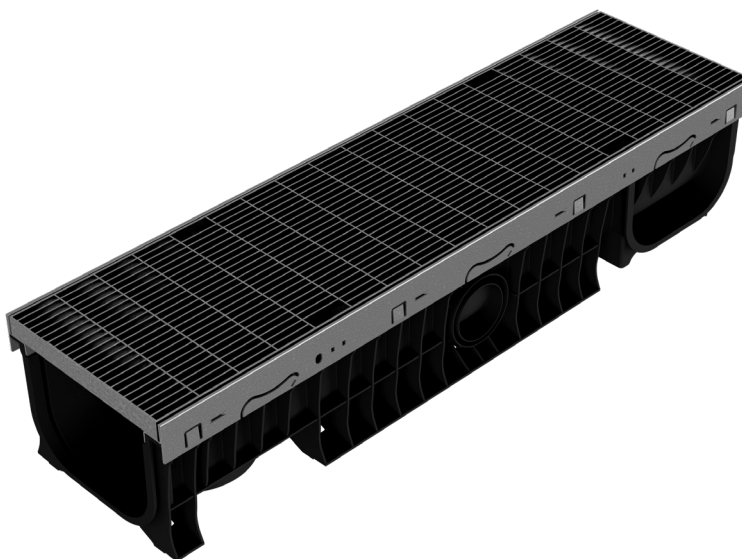
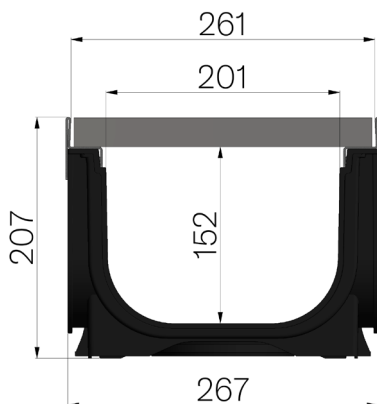


SCHEDA PRODOTTO



CODICE ASSEMBLATO	4D2DSX2
DESCRIZIONE	Canale di scolo tipo M mod. PLASTIC FLY 200 LOW in ABS, con profili salvabordo in lamiera INOX AISI 304, completo di pannello in grigliato pressato 25x2-10x2 55x11, INOX AISI 304 decapato, montato e assemblato, con marchio, sezione media di scolo 283 cm ² , portata C250 a norme UNI EN 1433:2008 a con di posa secondo istruzioni.
LINEA PRODOTTO	Canaletta di drenaggio tipo "M"
CLASSE PORTATA	C250 - EN 1433:2008
QUANTITÀ PER CONFEZIONE	32
1) CANALE	4D2DS
MATERIALE	ABS
TIPO SERIE	Serie Plasticfly 200
TIPO SEZIONE	Low
TIPO DI PROFILO	Profili Inox
TIPO VERSIONE	Normale senza pendenza incorporata
PORTATA ACQUA LT/SEC	0,5%=31,3 - 1%=44,3 - 1,5%=54,2 - 2%=62,6 - 3%=76
2) GRIGLIA	4D23X2
TIPOLOGIA GRIGLIA	Griglie Standard in Pressato
MATERIALE	Inox AISI 304 - X5 CrNi 18 10
FINITURA SUPERFICIALE	Decapaggio



Dimensioni articolo mm	Passaggio acqua mm	Sezione di scolo cmq	Peso Kg Cad.
1000 x 267 x H 207	201	283	12,43