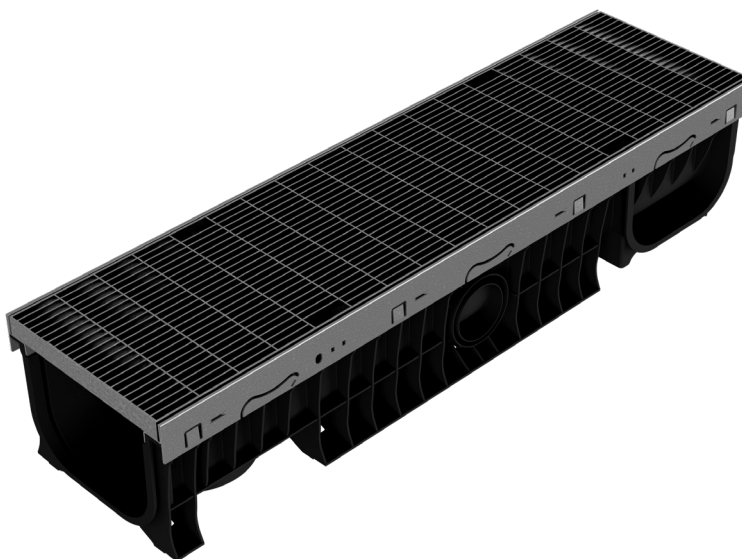
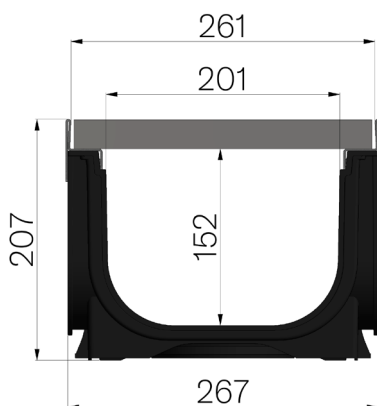


FICHE PRODUIT



CODE ASSEMBLÉ	4D2DSX2
DESCRIPTION	Caniveau en ABS mod. PLASTIC FLY 200 LOW, avec feuillures en INOX AISI 304, équipé de grille en caillebotis pressé 25x2-10x2 55x11 (antitalon) en INOX 304, logée et bloquée. Section d'écoulement 283 cm ² . Classe de résistance C250, en conformité à la norme EN 1433:2008 si installation selon instructions de pose.
GAMME DE PRODUIT	Caniveau de drainage type "M"
CLASSE DE CHARGE	C250 - EN 1433:2008
PIECES PAR PALETTE	32
1) CANIVEAU	4D2DS
MATÉRIAU	ABS
SÉRIE	Série Plasticfly 200
SECTION	Low
FEUILLURES	Feuillures Inox
VERSION	Standard sans pente intégrée
DÉBIT D'EAU LT/SEC	0,5%=31,3 - 1%=44,3 - 1,5%=54,2 - 2%=62,6 - 3%=76
2) GRILLE	4D23X2
TYPE	Grille standard en caillebotis pressé
MATÉRIAU	Inox AISI 304 - X5 CrNi 18 10
FINITION DE SURFACE	Décapage



Dimensions de l'article mm	Passage eau mm	Section d'écoulement cmq	Poids Kg
1000 x 267 x H 207	201	283	12,43