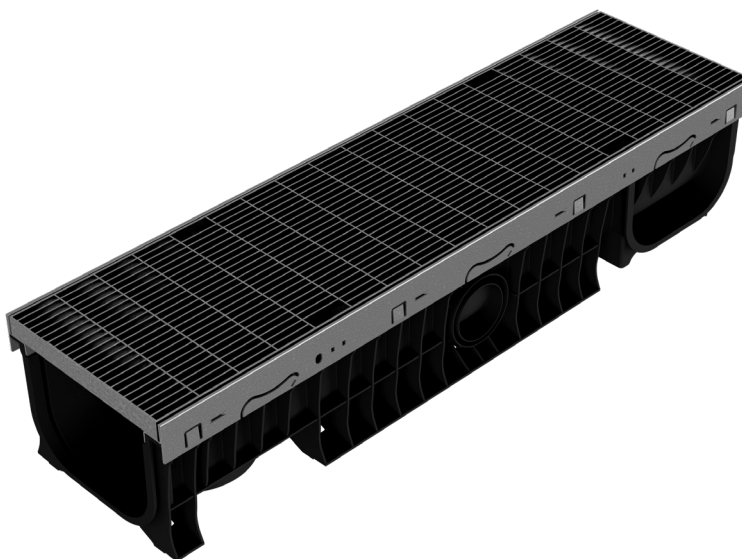
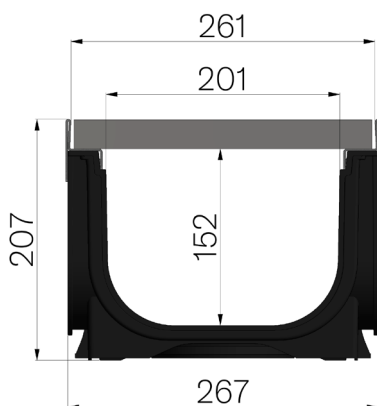


TECHNISCHE BESCHREIBUNG



ARTIKEL NUMMER	4D2DSX2
BESCHREIBUNG	Rinne aus ABS Mod.PLASTIC FLY 200 LOW, mit Kantenschutzprofil aus Edelstahl AISI 304, komplett mit Pressrost 25x2-10x2 55x11, mit Absatzschutz, aus Edelstahl AISI 304, verstärkt, vormontiert und befestigt. Abflussquerschnitt 283 cm ² , Ablastungskl. C250 gemäss Norm EN 1433:2008 nach Einbaueinleitungen.
PRODUKTLINIE	Typ M Rinnen
BELASTUNGSKLASSE	C250 - EN 1433:2008
VERPACKUNGSEINHEIT	32
1) RINNE	4D2DS
WERKSTOFF	ABS
TYP SERIE	Baureihe Plasticfly 200
SEKTION	Low
PROFILTYP	Edelstahlprofil
VERSION	Ohne Gefälle
WASSERDURCHFLUSS LT / S	0,5%=31,3 - 1%=44,3 - 1,5%=54,2 - 2%=62,6 - 3%=76
2) GITTER	4D23X2
GITTERROSTTYP	Gepresst
WERKSTOFF	Inox AISI 304 - X5 CrNi 18 10
OBERFLÄCHENBEHANDLUNG	Beizen



Abmessungen mm	Wasserdurchfluss mm	Abflussquerschnitt cmq	Gewicht Kg
1000 x 267 x H 207	201	283	12,43