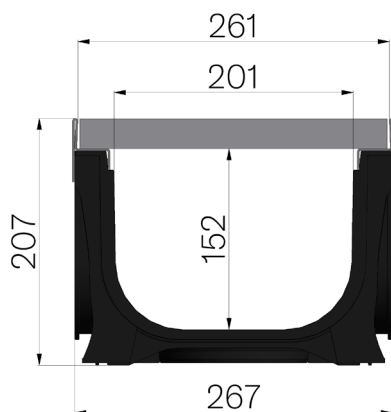


## SCHEDA PRODOTTO



<b>CODICE ASSEMBLATO</b>	4D2DSX1
<b>DESCRIZIONE</b>	Canale di scolo tipo M mod. PLASTIC FLY 200 LOW in ABS, con profili salvabordo in lamiera INOX AISI 304, completo di pannello in grigliato pressato 25x2-10x2 33x33, INOX AISI 304 decapato, montato e assemblato, con marchio, sezione media di scolo 283 cm <sup>2</sup> , portata C250 a norme UNI EN 1433:2008 a con di posa secondo istruzioni.
<b>LINEA PRODOTTO</b>	Canaletta di drenaggio tipo "M"
<b>NORMA</b>	EN 1433:2008
<b>CLASSE PORTATA</b>	C250 - EN 1433:2008
<b>USO PREVISTO</b>	Raccolta e convogliamento di acque superficiali in aree soggette al traffico pedonale e/o di veicoli secondo la portata indicata.
<b>DURABILITÀ</b>	NPD
<b>QUANTITÀ PER CONFEZIONE</b>	32
<b>1) CANALE</b>	4D2DS
<b>MATERIALE</b>	ABS
<b>TIPO SERIE</b>	Serie Plasticfly 200
<b>TIPO SEZIONE</b>	Low
<b>TIPO DI PROFILO</b>	Profili Inox
<b>TIPO VERSIONE</b>	Normale senza pendenza incorporata
<b>PORTATA ACQUA LT/SEC</b>	0,5%=31,3 - 1%=44,3 - 1,5%=54,2 - 2%=62,6 - 3%=76
<b>2) GRIGLIA</b>	4D23X1
<b>TIPOLOGIA GRIGLIA</b>	Griglie Standard in Pressato
<b>MATERIALE</b>	Inox AISI 304 - X5 CrNi 18 10
<b>FINITURA SUPERFICIALE</b>	Decapaggio



Dimensioni articolo mm	Passaggio acqua mm	Sezione di scolo cmq	Peso Kg Cad.
1000 x 267 x H 207	201	283	11,63