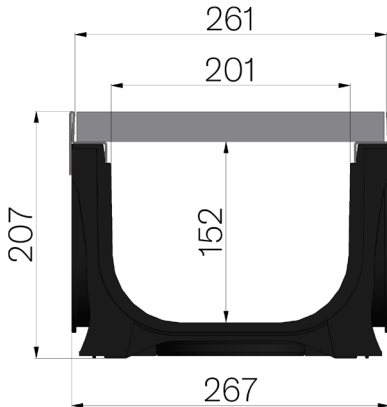


## TECHNISCHE BESCHREIBUNG



<b>ARTIKEL NUMMER</b>	4D2DSX1
<b>BESCHREIBUNG</b>	Rinne aus ABS Mod.PLASTIC FLY 200 LOW, mit Kantenschutzprofil aus Edelstahl AISI 304, komplett mit Pressrost 25x2-10x2 33x33, aus Edelstahl AISI 304,verstärkt, vormontiert und befestigt. Abflussquerschnitt 283 cm <sup>2</sup> , Ablastungskl. C250 gemäss Norm EN 1433:2008 nach Einbaueinleitungen.
<b>PRODUKTLINIE</b>	Typ M Rinnen
<b>NORM</b>	EN 1433:2008
<b>BELASTUNGSKLASSE</b>	C250 - EN 1433:2008
<b>VERWENDUNG</b>	Sammlung und Ableitung von Oberflächenwasser in Bereichen, die von Fußgängern und/oder Fahrzeugen benutzt werden, entsprechend der angegebenen Durchflussmenge.
<b>HALTBARKEIT</b>	NPD
<b>VERPACKUNGSEINHEIT</b>	32
<b>1) RINNE</b>	4D2DS
<b>WERKSTOFF</b>	ABS
<b>TYP SERIE</b>	Baureihe Plasticfly 200
<b>SEKTION</b>	Low
<b>PROFILTYP</b>	Edelstahlprofil
<b>VERSION</b>	Ohne Gefälle
<b>WASSERDURCHFLUSS LT / S</b>	0,5%=31,3 - 1%=44,3 - 1,5%=54,2 - 2%=62,6 - 3%=76
<b>2) GITTER</b>	4D23X1
<b>GITTEROSTTYP</b>	Gepresst
<b>WERKSTOFF</b>	Inox AISI 304 - X5 CrNi 18 10
<b>OBERFLÄCHENBEHANDLUNG</b>	Beizen



Abmessungen mm	Wasserdurchfluss mm	Abflussquerschnitt cmq	Gewicht Kg
1000 x 267 x H 207	201	283	11,63