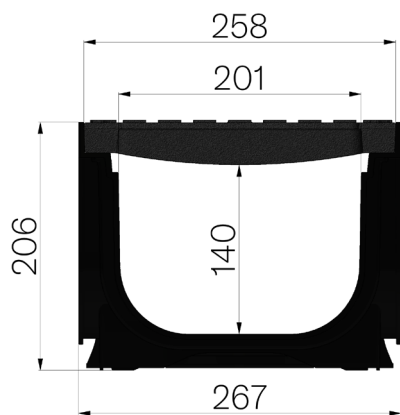


SCHEDA PRODOTTO



CODICE ASSEMBLATO	4D2BSGS
DESCRIZIONE	Canale di scolo tipo M mod. PLASTIC FLY 200 LOW in ABS, con profili salvabordo, completo di n.2 griglie in ghisa GJS500-7 da mm.258x500 d'ingombro, verniciate, montate ed assemblate; con marchio, portata C250 a norme UNI EN 1433:2008 a condizione di posa secondo istruzioni.
LINEA PRODOTTO	Canaletta di drenaggio tipo "M"
NORMA	EN 1433:2008
CLASSE PORTATA	C250 - EN 1433:2008
USO PREVISTO	Raccolta e convogliamento di acque superficiali in aree soggette al traffico pedonale e/o di veicoli secondo la portata indicata.
DURABILITÀ	NPD
QUANTITÀ PER CONFEZIONE	32
1) CANALE	4D2BS
MATERIALE	ABS
TIPO SERIE	Serie Plasticfly 200
TIPO SEZIONE	Low
TIPO DI PROFILO	Profili ABS
TIPO VERSIONE	Normale senza pendenza incorporata
PORTATA ACQUA LT/SEC	0,5%=31,3 - 1%=44,3 - 1,5%=54,2 - 2%=62,6 - 3%=76
2) GRIGLIA	4D22GS1
TIPOLOGIA GRIGLIA	Griglia in ghisa sferoidale
MATERIALE	Ghisa GJS500-7 : EN1563
FINITURA SUPERFICIALE	Verniciatura



Dimensioni articolo mm	Passaggio acqua mm	Sezione di scolo cmq	Peso Kg Cad.
1000 x 267 x H 206	201	283	26,51