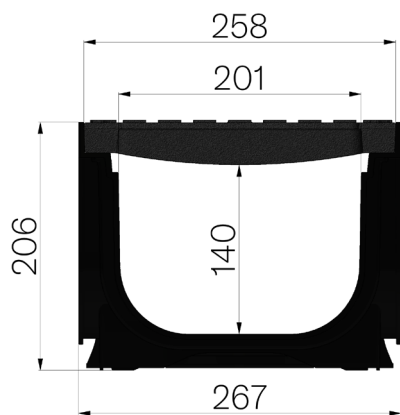


## FICHE PRODUIT



<b>CODE ASSEMBLÉ</b>	4D2BSGS
<b>DESCRIPTION</b>	Caniveau en ABS mod. PLASTIC FLY 200 LOW, avec feuillures en ABS, équipé de 2 grilles en fonte GJS500-7 vernies, logées et bloquées. Section d'écoulement 283cm <sup>2</sup> . Classe de résistance C250, en conformité à la norme EN 1433:2008 si installation selon instructions de pose.
<b>GAMME DE PRODUIT</b>	Caniveau de drainage type "M"
<b>NORME</b>	EN 1433:2008
<b>CLASSE DE CHARGE</b>	C250 - EN 1433:2008
<b>UTILISATION PRÉVUE</b>	Récupération des eaux de surface dans les zones soumises à la circulation des piétons et/ou des véhicules selon la classe de résistance indiquée.
<b>LONGÉVITÉ</b>	NPD
<b>PIECES PAR PALETTE</b>	32
<b>1) CANIVEAU</b>	4D2BS
<b>MATÉRIAU</b>	ABS
<b>SÉRIE</b>	Série Plasticfly 200
<b>SECTION</b>	Low
<b>FEUILLURES</b>	Feuillures en ABS
<b>VERSION</b>	Standard sans pente intégrée
<b>DÉBIT D'EAU LT/SEC</b>	0,5%=31,3 - 1%=44,3 - 1,5%=54,2 - 2%=62,6 - 3%=76
<b>2) GRILLE</b>	4D22GS1
<b>TYPE</b>	Grille en fonte ductile
<b>MATÉRIAU</b>	Fonte GJS500-7 : EN1563
<b>FINITION DE SURFACE</b>	Vernie



Dimensions de l'article mm	Passage eau mm	Section d'écoulement cmq	Poids Kg
1000 x 267 x H 206	201	283	26,51