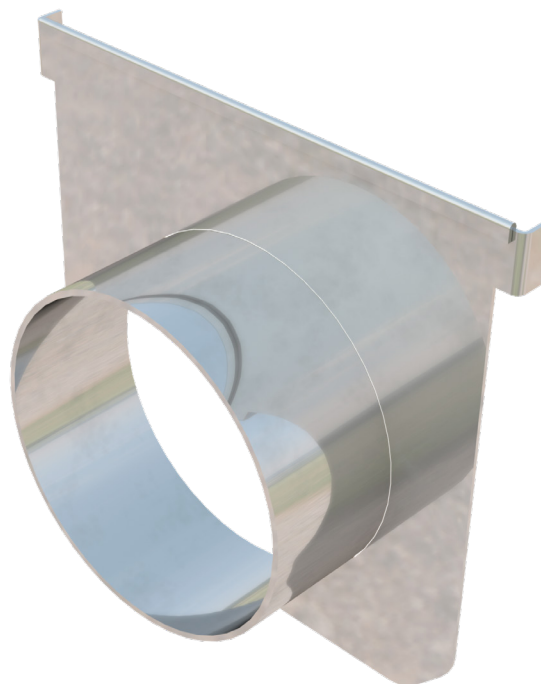
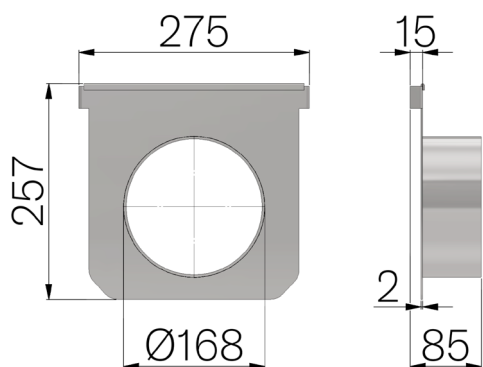


SCHEDA PRODOTTO



CODICE	4D21RI
DESCRIZIONE	Raccordo in lamiera INOX AISI 304 20/10 per il canale PLASTIC FLY 200 con profilo.
MATERIALE	Inox AISI 304 - X5 CrNi 18 10



Dimensioni articolo mm	Spessore lamiera mm	Scarico inferiore mm	Peso Kg. Cad
85 x 275 x H 257	2	168	1,5