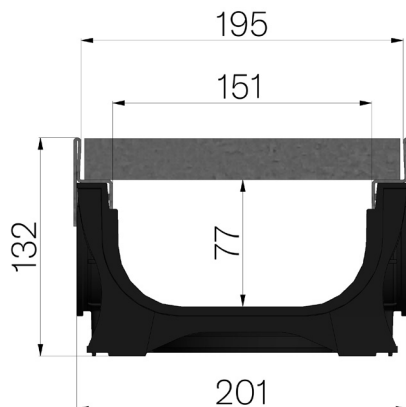


FICHE PRODUIT



CODE ASSEMBLÉ	4D1DSX4
DESCRIPTION	Caniveau en ABS mod. PLASTIC FLY 150 LOW, avec feuillures en INOX AISI 304, équipé de grille en caillebotis pressé 25x3-10x2 25x25 en INOX 304, logée et bloquée. Section d'écoulement 106 cm ² . Classe de résistance D400, en conformité à la norme EN 1433:2008 si installation selon instructions de pose.
GAMME DE PRODUIT	Caniveau de drainage type "M"
NORME	EN 1433:2008
CLASSE DE CHARGE	D400 - EN 1433:2008
UTILISATION PRÉVUE	Récupération des eaux de surface dans les zones soumises à la circulation des piétons et/ou des véhicules selon la classe de résistance indiquée.
LONGÉVITÉ	NPD
PIECES PAR PALETTE	55
1) CANIVEAU	4D1DS
MATÉRIAU	ABS
SÉRIE	Série Plasticfly 150
SECTION	Low
FEUILLURES	Feuillures Inox
VERSION	Standard sans pente intégrée
DÉBIT D'EAU LT/SEC	0,5%=8,7 - 1%=12,3 - 1,5%=15,0 - 2%=17,4 - 3%=21,3
2) GRILLE	4D13X4
TYPE	Grille standard en caillebotis pressé
MATÉRIAU	Inox AISI 304 - X5 CrNi 18 10
FINITION DE SURFACE	Décapage



Dimensions de l'article mm	Passage eau mm	Section d'écoulement cmq	Poids Kg
1000 x 201 x H 132	151	106	11,19