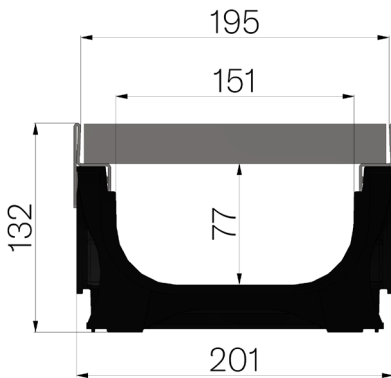


TECHNISCHE BESCHREIBUNG



ARTIKEL NUMMER	4D1DSX1
BESCHREIBUNG	Rinne aus ABS Mod.PLASTIC FLY 150 LOW, mit Kantenschutzprofil aus Edelstahl AISI 304, komplett mit Pressrost 25x2-10x2 33x33, aus Edelstahl AISI 304, verstärkt, vormontiert und befestigt. Abflussquerschnitt 106 cm ² , Ablastungskl. C250 gemäss Norm EN 1433:2008 nach Einbaueinleitungen.
PRODUKTLINIE	Typ M Rinnen
NORM	EN 1433:2008
BELASTUNGSKLASSE	C250 - EN 1433:2008
VERWENDUNG	Sammlung und Ableitung von Oberflächenwasser in Bereichen, die von Fußgängern und/oder Fahrzeugen benutzt werden, entsprechend der angegebenen Durchflussmenge.
HALTBARKEIT	NPD
VERPACKUNGSEINHEIT	55
1) RINNE	4D1DS
WERKSTOFF	ABS
TYP SERIE	Baureihe Plasticfly 150
SEKTION	Low
PROFILTYP	Edelstahlprofil
VERSION	Ohne Gefälle
WASSERDURCHFLUSS LT / S	0,5%=8,7 - 1%=12,3 - 1,5%=15,0 - 2%=17,4 - 3%=21,3
2) GITTER	4D13X1
GITTERROSTTYP	Gepresst
WERKSTOFF	Inox AISI 304 - X5 CrNi 18 10
OBERFLÄCHENBEHANDLUNG	Beizen



Abmessungen mm	Wasserdurchfluss mm	Abflussquerschnitt cmq	Gewicht Kg
1000 x 201 x H 132	151	106	8,79