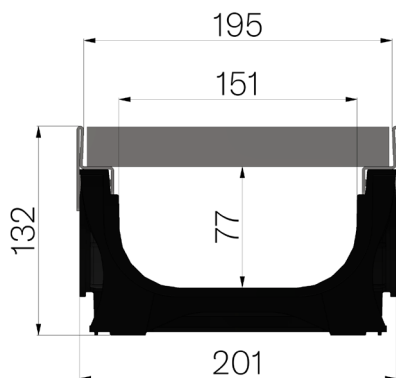


SCHEDA PRODOTTO



CODICE ASSEMBLATO	4D1DSP1
DESCRIZIONE	Canale di scolo tipo M mod. PLASTIC FLY 150 LOW in ABS, con profili salvabordo in lamiera INOX AISI 304, completo di piastra in lamiera INOX AISI 304 rinforzata, brillantata, montata e assemblata, con marchio, sezione media di scolo 106 cm ² , portata D400 a norme UNI EN 1433:2008 a condizione di posa secondo istruzioni.
LINEA PRODOTTO	Canaletta di drenaggio tipo "M"
NORMA	EN 1433:2008
CLASSE PORTATA	D400 - EN 1433:2008
DURABILITÀ	NPD
QUANTITÀ PER CONFEZIONE	55
1) CANALE	4D1DS
MATERIALE	ABS
TIPO SERIE	Serie Plasticfly 150
TIPO SEZIONE	Low
TIPO DI PROFILO	Profili Inox
TIPO VERSIONE	Normale senza pendenza incorporata
PORTATA ACQUA LT/SEC	0,5%=8,7 - 1%=12,3 - 1,5%=15,0 - 2%=17,4 - 3%=21,3
2) PIASTRA	4D11PI
TIPOLOGIA PIASTRA	Piastre per Canali
MATERIALE	Inox AISI 304 - X5 CrNi 18 10
LAMIERA SUPERIORE	Lamiera Bugnata 30/10



Dimensioni articolo mm	Passaggio acqua mm	Sezione di scolo cmq	Peso Kg Cad.
1000 x 201 x H 132	151	106	21,36