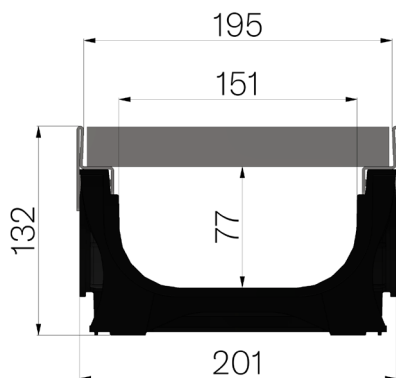


FICHE PRODUIT



CODE ASSEMBLÉ	4D1DSPI
DESCRIPTION	Caniveau en ABS mod. PLASTIC FLY 150 LOW, avec feuillures en INOX AISI 304, équipé de plaque aveugle en tôle larmée ép. 3 renforcée, en INOX AISI 304, logée et bloquée. Section d'écoulement 106 cm ² . Classe de résistance D400, en conformité à la norme EN 1433:2008 si installation selon instructions de pose.
GAMME DE PRODUIT	Caniveau de drainage type "M"
NORME	EN 1433:2008
CLASSE DE CHARGE	D400 - EN 1433:2008
LONGÉVITÉ	NPD
PIECES PAR PALETTE	55
1) CANIVEAU	4D1DS
MATÉRIAU	ABS
SÉRIE	Série Plasticfly 150
SECTION	Low
FEUILLURES	Feuillures Inox
VERSION	Standard sans pente intégrée
DÉBIT D'EAU LT/SEC	0,5%=8,7 - 1%=12,3 - 1,5%=15,0 - 2%=17,4 - 3%=21,3
2) PLAQUE AVEUGLE EN TÔLE	4D11PI
PLAQUE	Plaques pour caniveaux
MATÉRIAU	Inox AISI 304 - X5 CrNi 18 10
TÔLE SUPÉRIEURE	Tôle larmée 30/10



Dimensions de l'article mm	Passage eau mm	Section d'écoulement cmq	Poids Kg
1000 x 201 x H 132	151	106	21,36