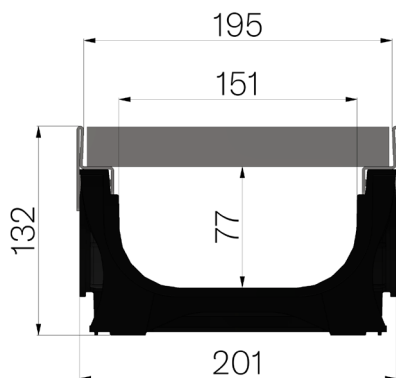


## TECHNISCHE BESCHREIBUNG



<b>ARTIKEL NUMMER</b>	4D1DSPi
<b>BESCHREIBUNG</b>	Rinne aus ABS Mod.PLASTIC FLY 150 LOW, mit Kantenschutzprofil aus Edelstahl AISI 304, komplett mit Blindplatte aus Riffelblech St.3, aus Edelstahl AISI 304,verstärkt, vormontiert und befestigt. Abflussquerschnitt 106 cm <sup>2</sup> , Ablastungskl. D400 gemäss Norm EN 1433:2008 nach Einbaueinleitungen.
<b>PRODUKTLINIE</b>	Typ M Rinnen
<b>NORM</b>	EN 1433:2008
<b>BELASTUNGSKLASSE</b>	D400 - EN 1433:2008
<b>HALTBARKEIT</b>	NPD
<b>VERPACKUNGSEINHEIT</b>	55
<b>1) RINNE</b>	4D1DS
<b>WERKSTOFF</b>	ABS
<b>TYP SERIE</b>	Baureihe Plasticfly 150
<b>SEKTION</b>	Low
<b>PROFILTYP</b>	Edelstahlprofil
<b>VERSION</b>	Ohne Gefälle
<b>WASSERDURCHFLUSS LT / S</b>	0,5%=8,7 - 1%=12,3 - 1,5%=15,0 - 2%=17,4 - 3%=21,3
<b>2) BLINDPLATTE</b>	4D11PI
<b>TYP BLECHPLATTE</b>	Platten für rinnen
<b>WERKSTOFF</b>	Inox AISI 304 - X5 CrNi 18 10
<b>OBERBLECH</b>	Riffelblechplatte 30/10



Abmessungen mm	Wasserdurchfluss mm	Abflussquerschnitt cmq	Gewicht Kg
1000 x 201 x H 132	151	106	21,36