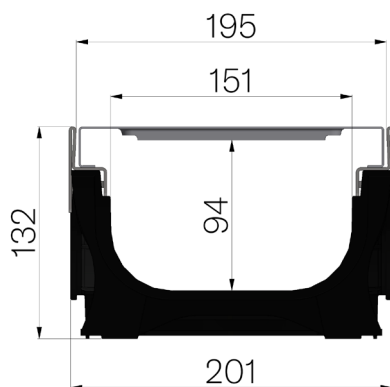


FICHE PRODUIT



CODE ASSEMBLÉ	4D1DSL CI
DESCRIPTION	Caniveau en ABS mod. PLASTIC FLY 150 LOW, avec feuillures en INOX AISI 304, équipé de grille passerelle à fente de 8 mm, en tôle pliée sous pression 12/10 en INOX AISI 304, logée. Section d'écoulement 106 cm ² . Classe de résistance A15, en conformité à la norme EN 1433:2008 si installation selon instructions de pose.
GAMME DE PRODUIT	Caniveau de drainage type "M"
NORME	EN 1433:2008
CLASSE DE CHARGE	A15 - EN 1433:2008
UTILISATION PRÉVUE	Récupération des eaux de surface dans les zones soumises à la circulation des piétons et/ou des véhicules selon la classe de résistance indiquée.
LONGÉVITÉ	NPD
PIECES PAR PALETTE	55
1) CANIVEAU	4D1DS
MATÉRIAU	ABS
SÉRIE	Série Plasticfly 150
SECTION	Low
FEUILLURES	Feuillures Inox
VERSION	Standard sans pente intégrée
DÉBIT D'EAU LT/SEC	0,5%=8,7 - 1%=12,3 - 1,5%=15,0 - 2%=17,4 - 3%=21,3
2) GRILLE	4D13LCI
MATÉRIAU	Inox AISI 304 - X5 CrNi 18 10
FINITION DE SURFACE	Poli



Dimensions de l'article mm	Passage eau mm	Section d'écoulement cmq	Poids Kg
1000 x 201 x H 132	151	106	6,97