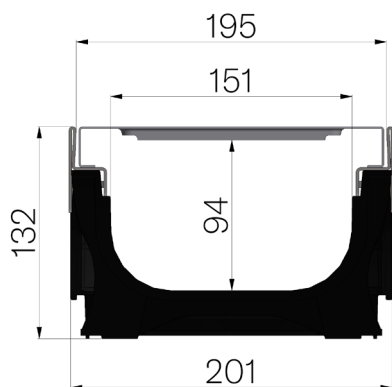


## TECHNISCHE BESCHREIBUNG



<b>ARTIKEL NUMMER</b>	4D1DSL CI
<b>BESCHREIBUNG</b>	Rinne aus ABS Mod.PLASTIC FLY 150 LOW, mit Kantenschutzprofil aus Edelstahl AISI 304, komplett mit Rost aus Formblech 12/10, mit 8mm Schlitz, aus Edelstahl AISI 304, verstärkt, vormontiert und befestigt. Abflussquerschnitt 106 cm <sup>2</sup> , Ablastungskl. A15 gemäss Norm EN 1433:2008 nach Einbaueinleitungen.
<b>PRODUKTLINIE</b>	Typ M Rinnen
<b>NORM</b>	EN 1433:2008
<b>BELASTUNGSKLASSE</b>	A15 - EN 1433:2008
<b>VERWENDUNG</b>	Sammlung und Ableitung von Oberflächenwasser in Bereichen, die von Fußgängern und/oder Fahrzeugen benutzt werden, entsprechend der angegebenen Durchflussmenge.
<b>HALTBARKEIT</b>	NPD
<b>VERPACKUNGSEINHEIT</b>	55
<b>1) RINNE</b>	4D1DS
<b>WERKSTOFF</b>	ABS
<b>TYP SERIE</b>	Baureihe Plasticfly 150
<b>SEKTION</b>	Low
<b>PROFILTYP</b>	Edelstahlprofil
<b>VERSION</b>	Ohne Gefälle
<b>WASSERDURCHFLUSS LT / S</b>	0,5%=8,7 - 1%=12,3 - 1,5%=15,0 - 2%=17,4 - 3%=21,3
<b>2) GITTER</b>	4D13LCI
<b>WERKSTOFF</b>	Inox AISI 304 - X5 CrNi 18 10
<b>OBERFLÄCHENBEHANDLUNG</b>	Polieren



Abmessungen mm	Wasserdurchfluss mm	Abflussquerschnitt cmq	Gewicht Kg
1000 x 201 x H 132	151	106	6,97