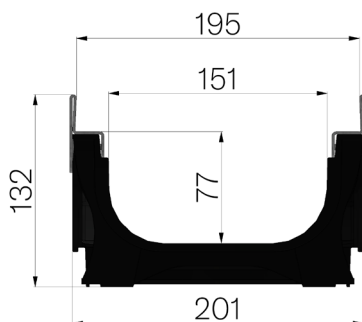


SCHEDA PRODOTTO



CODICE	4D1CS
DESCRIZIONE	Canale di scolo tipo M mod. PLASTIC FLY 150 LOW in ABS, sezione media di scolo 106 cm ² con profili salvabordo prezincata Z200.
LINEA PRODOTTO	Canaletta di drenaggio tipo "M"
MATERIALE	ABS
TIPO SERIE	Serie Plasticfly 150
TIPO SEZIONE	Low
TIPO DI PROFILO	Profili Zincati
TIPO VERSIONE	Normale senza pendenza incorporata
NORMA	EN 1433:2008
CLASSE PORTATA	D400 - EN 1433:2008
USO PREVISTO	Raccolta e convogliamento di acque superficiali in aree soggette al traffico pedonale e/o di veicoli secondo la portata indicata.
DURABILITÀ	NPD



Dimensioni articolo mm	Passaggio acqua mm	Sezione di scolo cmq	Peso Kg. Cad
1000 x 201 x H 132	151	106	4,59