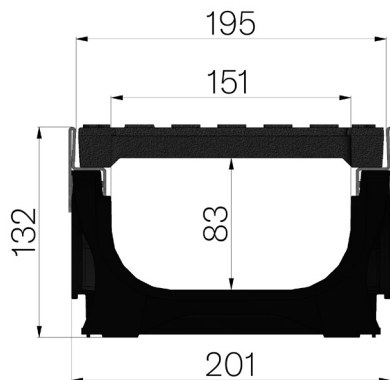


## SCHEDA PRODOTTO



<b>CODICE ASSEMBLATO</b>	4D1CSGSA
<b>DESCRIZIONE</b>	Canale di scolo tipo M mod. PLASTIC FLY 150 LOW in ABS, con profili salvabordo in lamiera prezinata Z200, completo di n.2 griglie (ANTITACCO) in ghisa GJS500-7 da mm.192x500 d'ingombro, verniciate, montate ed assemblate; sezione media di scolo 106 cm <sup>2</sup> , portata D400 a norme UNI EN 1433:2008 a condizione di posa secondo istruzioni.
<b>LINEA PRODOTTO</b>	Canaletta di drenaggio tipo "M"
<b>NORMA</b>	EN 1433:2008
<b>CLASSE PORTATA</b>	D400 - EN 1433:2008
<b>USO PREVISTO</b>	Raccolta e convogliamento di acque superficiali in aree soggette al traffico pedonale e/o di veicoli secondo la portata indicata.
<b>DURABILITÀ</b>	NPD
<b>QUANTITÀ PER CONFEZIONE</b>	55
<b>1) CANALE</b>	4D1CS
<b>MATERIALE</b>	ABS
<b>TIPO SERIE</b>	Serie Plasticfly 150
<b>TIPO SEZIONE</b>	Low
<b>TIPO DI PROFILO</b>	Profili Zincati
<b>TIPO VERSIONE</b>	Normale senza pendenza incorporata
<b>PORTATA ACQUA LT/SEC</b>	0,5%=8,7 - 1%=12,3 - 1,5%=15,0 - 2%=17,4 - 3%=21,3
<b>2) GRIGLIA</b>	4D12GSA1
<b>TIPOLOGIA GRIGLIA</b>	Griglia in ghisa sferoidale
<b>MATERIALE</b>	Ghisa GJS500-7 : EN1563
<b>FINITURA SUPERFICIALE</b>	Verniciatura



Dimensioni articolo mm	Passaggio acqua mm	Sezione di scolo cmq	Peso Kg Cad.
1000 x 201 x H 132	151	106	22,95